

DH-PFA139

Монтажная коробка



- Материал: алюминий
- Монтажная коробка

Характеристики

Монтажная коробка

Модель	DH-PFA139
--------	-----------

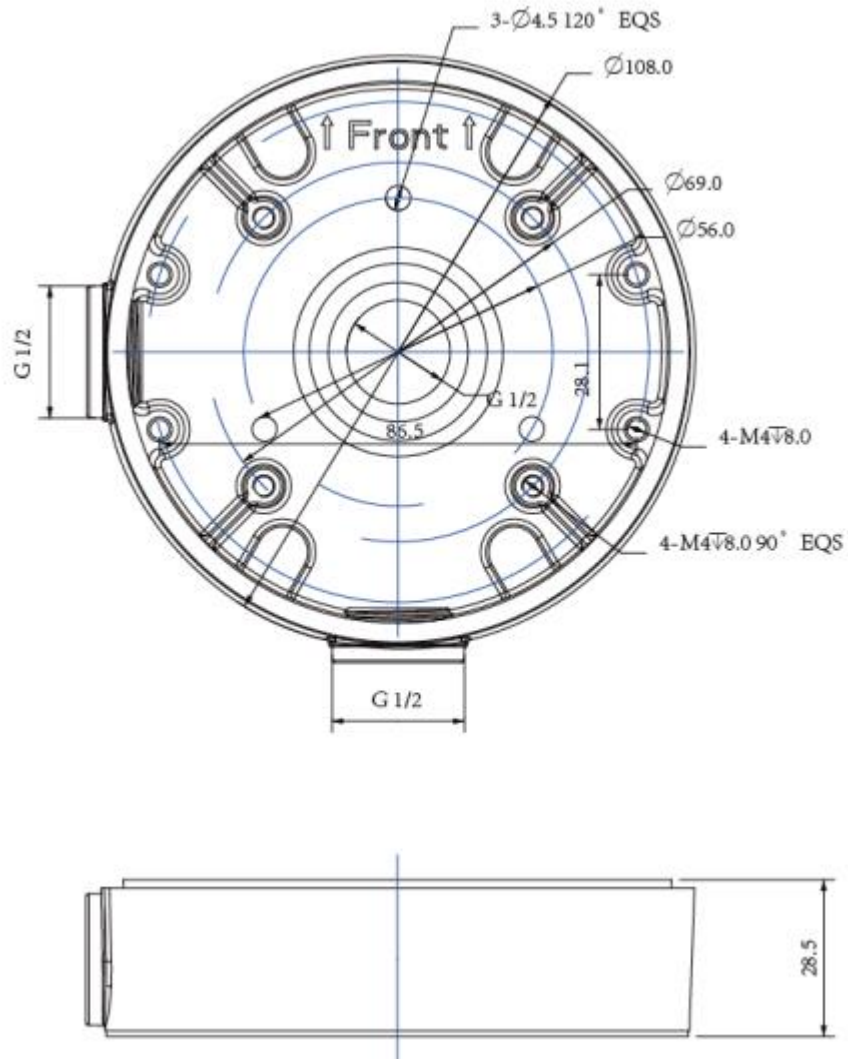
Общие данные

Материал	Алюминий
Размеры	Ф108мм x 28.5мм
Резьба	M20(G1/2")
Максимальная нагрузка	1кг
Вес	0.16кг
Цвет	Белый

Условия эксплуатации

Температура	-40° ~ +60°C
Относительная влажность	0 ~ 90%

Размеры(мм)



Установка

