

DH-PFB110W

Настенный кронштейн



- Материал: алюминий
- Настенное крепление

Характеристики

Кронштейн

Модель	DH-PFB110W
--------	------------

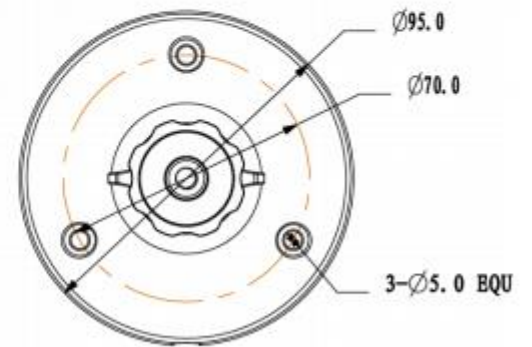
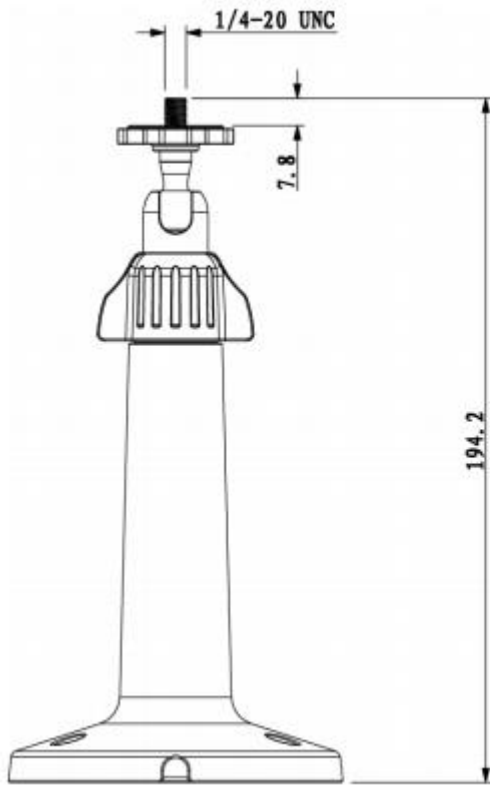
Общие данные

Материал	Алюминий
Размеры	φ95мм x 195мм
Резьба	1/4"-20 UNC
Максимальная нагрузка	1кг
Вес	0.18кг

Условия эксплуатации

Температура	-40° ~ +60°C
Относительная влажность	10 ~ 90%

Размеры(мм)



Установка

