

DH-PFB302S

Настенный кронштейн с монтажной коробкой IP66



- Материал: алюминий
- Настенное крепление
- Класс защиты IP66

Характеристики

Кронштейн

Модель DH-PFB302S

Общие данные

Материал Алюминий

Размеры 134мм x 133.5мм x 187.5мм

Резьба G3/4"

Максимальная нагрузка 4кг

Вес 0.7кг

Цвет Белый

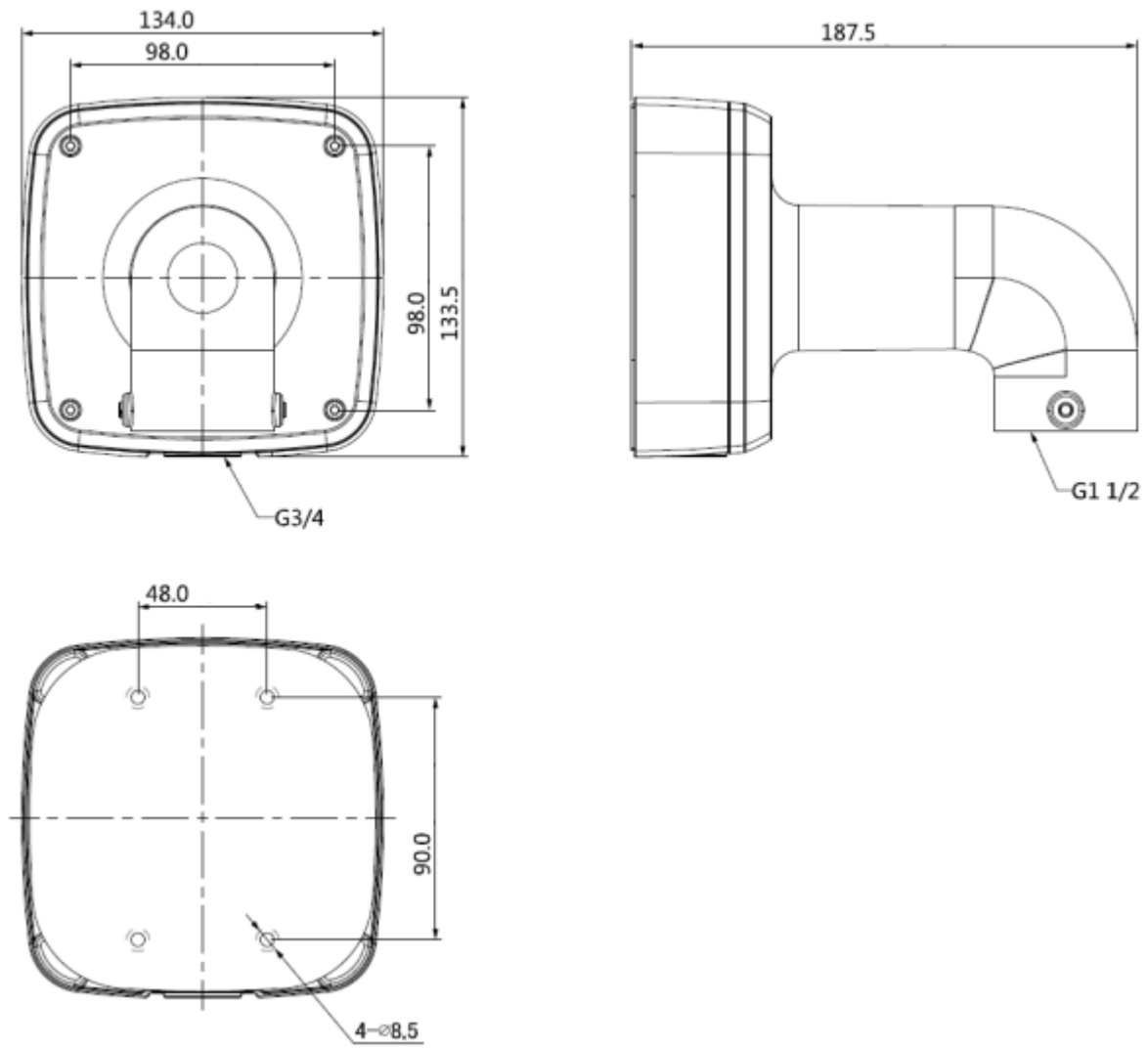
Класс защиты IP66

Условия эксплуатации

Температура -40° ~ +60°C

Относительная влажность 0 ~ 90%

Размеры(мм)



Установка

