

DH-IPC-HFW4431E-SE

4-MP-WDR-IR-Mini-Bullet-Netzwerkamera



- 1/3" 4-Megapixel Progressive-Scan-CMOS
- H.265 und H.264 Dreifach-Stream-Codierung
- 25/30 BpS bei 4 MP (2688 × 1520)
- Unterstützt intelligente Erkennung
- WDR (120 dB), Tag/Nacht (ICR), 3DNR, AWB, AGC, BLC
- Multinetzwerküberwachung: Web-Viewer, CMS (DSS/PSS) & DMSS
- 3,6 mm Objektiv mit Festbrennweite (6 mm optional)
- Max. Reichweite IR-LEDs 40 m
- MicroSD-Speicherkarte, IP67, PoE,



Systemübersicht

Mit verbesserter H.265 Codiertechnologie, bietet die Eco-savvy Serie eine sehr effiziente Videokompression. Dies kann Bandbreite und Speicherkapazität einsparen. Darüber hinaus ist die Serie mit Starlight-, intelligenter IR- und intelligenter Bildanalysetechnologie ausgestattet. Diese Serie unterstützt die Erinnerungsfunktion und ist vollständig gegen Staub und Wasser geschützt (IP67-zertifiziert) und ist vandalismussicher nach IK10.

Funktionen

ePoE-Technologie

Dahuas ePoE-Technologie, hausintern entwickelt, übernimmt die erweiterte 2D-PAM3 Codiermodulation vom physikalischen Layer und Duplex-Übertragung über 800 m bei einer Geschwindigkeit von 10 Mbps oder 300 m bei einer Geschwindigkeit von 100 Mbps über Cat 5- oder Koaxialkabel. Darüber hinaus werden PoE- und PoC-Spannungsversorgungstechnologie unterstützt, sodass sich Aufbau und Verkabelung erheblich vereinfachen. Die ePoE-Technologie von Dahua bietet einen neuen Weg, Übertragungen zwischen IP-Kamera und Netzwerk-Switch über große Entfernungen zu realisieren. Sie ermöglicht eine flexiblere Auslegung des Überwachungssystems, erhöht die Zuverlässigkeit und spart Kosten bei der Konstruktion und Verkabelung.

Breiter Dynamikbereich (WDR)

Die Kamera erzielt selbst bei extremen Lichtverhältnissen mit intensiven Kontrasten lebendige Bilder mit der branchenführenden WDR-Technologie (Wide Dynamic Range). Für Anwendungen mit schnell wechselnden, hellen und schwachen Lichtverhältnissen optimiert WDR (120 dB) sowohl den hellen als auch den dunklen Bereich einer Szene gleichzeitig und sorgt so für ein brauchbares Video.

Intelligentes Videosystem (IVS)

IVS ist ein integrierter Videoanalyse-Algorithmus, der intelligente Funktionen zur Überwachung einer Szene für Stolperfallenverletzungen, Einbrucherkennung und verlassene oder fehlende Objekte bereitstellt. Eine Kamera mit IVS reagiert schnell und präzise auf die Überwachung von Ereignissen in einem bestimmten Bereich. Zusätzlich zur Szenenanalyse unterstützt die Kamera die Gesichtserkennung, um ein Gesicht schnell zu erfassen und das Bild auf einen Server hochzuladen. Die Kamera bietet außerdem Sabotageerkennung durch Erkennung eines dramatischen Szenenwechsels und eine Warnmeldung zur Inspektion der Kamera.

Umgebung

Dahua Kameras arbeiten in extremen Temperaturumgebungen, ausgelegt für den Einsatz bei Temperaturen von -40 °C bis +60 °C und 95% Luftfeuchtigkeit. Ein optionales Heizmodul erweitert den Temperaturbereich der Multisensor-Kamera auf -40 °C bis +60 °C, sodass die Kamera auch in rauesten Umgebungen eingesetzt werden kann.

Schutzklasse (IP67, Weitspannungsbereich)

Die Kamera erlaubt eine Eingangsspannungstoleranz von $\pm 30\%$, geeignet für die unbeständigsten Bedingungen im Außenbereich. Der 6-kV-Blitzschutz schützt die Kamera wirkungsvoll. Die Kamera wird strengen Staub- und Tauchtests (IP67) unterzogen und ist für den Einsatz in schwierigsten Umgebungen geeignet.

Smart H.265+

Smart H.265+ ist die optimierte Implementierung des H.265-Codecs, der mit einer szenenadaptiven Codierungsstrategie, dynamischen GOP, dynamischem ROI, flexibler Multiframe-Referenzstruktur und intelligenter Rauschunterdrückung arbeitet und so hochwertige Videos liefert, ohne das Netzwerk zu belasten. Die Smart-H.265+-Technologie reduziert die Anforderungen an Bitrate und Speicherplatz im Vergleich zur Standard-H.265-Kompression um bis zu 70 Prozent.

Technische Spezifikationen

Kamera

Bildsensor	1/3" 4-Megapixel Progressive-Scan-CMOS
Effektive Pixel	2688 (H) × 1520 (V)
RAM/ROM	512 MB/32 MB
Scan-System	Progressiv
Elektronische Verschlusszeit	Auto/Manuell, 1/3(4) - 1/100000 s
Mindestausleuchtung	0,06 Lux/F1.6 (Farbe, 1/3s, 30IRE) 0,4 Lux/F1.6 (Farbe, 1/30s, 30IRE) 0 Lux/F1.6 (IR ein)
Rauschabstand	Mehr als 50 dB
IR-Reichweite	Reichweite bis zu 40 m
IR-Einschaltsteuerung	Auto/Manuell
IR-LEDs	2

Objektiv

Objektiv Typ	Feststehend				
Halterung Typ	Integriert				
Brennweite	3,6 mm (6 mm optional)				
Max. Blende	F1.6 (F1.6)				
Blickwinkel	H: 83° (55°), V: 45° (31°)				
Optischer Zoom	Entfällt				
Scharfeinstellung	Feststehend				
Nahfokus	1,5 m (3,1 m)				
DORI-Abstand	Objektiv	Erkennen	Beobachten	Erkennen	Identifizierung
	3,6 mm	80 m	32 m	16 m	8 m
	6,0 mm	120 m	48 m	24 m	12 m

Schwenken/Neigen/Drehen

Schwenk-/Neige-/Drehbereich	Schwenken: 0° - 360°; Neigung: 0° - 90°; Rotation: 0° - 360°
-----------------------------	---

Intelligenz

IVS	Stolperdraht, Einbruch, Objekt zurückgelassen/fehlt
Erweiterte intelligente Funktionen	Gesichtserkennung

Video

Kompression	H.265+/H.265/H.264+/H.264
Streaming	3 Streams
Auflösung	4 MP (2688 × 1520)/3 MP (2304 × 1296)/ 1080p (1920 × 1080)/1,3 MP (1280 × 960)/ 720p (1280 × 720)/D1 (704 × 576/704 × 480)/ VGA (640 × 480)/CIF (352 × 288/352 × 240)
Bildfrequenz	Haupt-Stream: 4 MP (1 - 25/30 BpS)
	Sub-Stream: D1 (1 - 25/30 BpS)
	Dritter Stream: 720p (1 - 25/30 BpS)
Bitratensteuerung	CBR/VBR
Bitrate	H.264: 24 Kbps - 10240 Kbps H.265: 14 Kbps - 9984 Kbps
Tag/Nacht	Auto (ICR)/Farbe/S/W
BLC-Modus	BLC/HLC/WDR (120 dB)

Weißabgleich	Auto/Natürlich/Straßenlampe/Draußen/Manuell
Verstärkungssteuerung	Auto/Manuell
Störunterdrückung	3D DNR
Bewegungserkennung	Aus/Ein (4 Zonen, Rechteck)
Bereich von Interesse	Aus/Ein (4 Zonen)
Elektronische Bildstabilisierung (EIS)	Entfällt
Smart IR	Unterstützt
Entfeuchten	Entfällt
Digital-Zoom	16-fach
Drehen	0°/90°/180°/270°
Spiegel	Aus/Ein
Privatsphärenausblendung	Aus/Ein (4 Zonen, Rechteck)

Audio

Kompression	Entfällt
-------------	----------

Netzwerk

Ethernet	RJ-45 (10/100 Base-T)
Protokoll	HTTP, HTTPS, TCP, ARP, RTSP, RTP, UDP, SMTP, FTP, DHCP, DNS, DDNS, PPPoE, IPv4/v6, QoS, UPnP, NTP, Bonjour, 802.1x, Multicast, ICMP, IGMP, SNMP
Interoperabilität	ONVIF, PSIA, CGI
Streaming-Methode	Unicast/Multicast
Max. Benutzerzugriff	10 Benutzer/20 Benutzer
Edge-Speicherung	NAS Lokaler PC für Sofortaufnahme microSD-Karte 128 GB
Web-Viewer	IE, Chrome, Firefox, Safari
Management-Software	Smart PSS, DSS, Easy4ip
Smartphone	IOS, Android

Zertifizierungen

Zertifizierungen	CE (EN 60950:2000) UL: UL60950-1 FCC: FCC Teil 15 Untergruppe B
------------------	---

Schnittstelle

Videoschnittstelle	Entfällt
Audioschnittstelle	Entfällt
RS485	Entfällt
Alarm	Entfällt

Energiewirtschaft

Stromversorgung	DC 12 V, PoE (802.3af) (Klasse 0)
Leistungsaufnahme	<7,1 W

Umgebung

Betriebsbedingungen	-40 °C - +60 °C/weniger als 95 % relative Luftfeuchtigkeit
Lagerbedingungen	-40 °C - +60 °C/weniger als 95 % relative Luftfeuchtigkeit
Schutzklasse	IP67
Vandalismuswiderstand	Entfällt

Bau

Gehäuse	Metall
Abmessungen	180 mm x 70 mm x 70 mm
Gewicht Netto	0,41 kg
Bruttogewicht	0,53 kg

Bestellhinweise

Typ	Teile-Nummer	Beschreibung
4-MP-Kamera	DH-IPC-HFW4431EP-SE-0360B	4-MP-IR-Mini-Bullet-Netzwerkkamera, WDR, PAL
	DH-IPC-HFW4431EN-SE-0360B	4-MP-IR-Mini-Bullet-Netzwerkkamera, WDR, NTSC
	IPC-HFW4431EP-SE-0360B	4-MP-IR-Mini-Bullet-Netzwerkkamera, WDR, PAL
	IPC-HFW4431EN-SE-0360B	4-MP-IR-Mini-Bullet-Netzwerkkamera, WDR, NTSC
	DH-IPC-HFW4431EP-SE-0600B	4-MP-IR-Mini-Bullet-Netzwerkkamera, WDR, PAL
	DH-IPC-HFW4431EN-SE-0600B	4-MP-IR-Mini-Bullet-Netzwerkkamera, WDR, NTSC
	IPC-HFW4431EP-SE-0600B	4-MP-IR-Mini-Bullet-Netzwerkkamera, WDR, PAL
	IPC-HFW4431EN-SE-0600B	4-MP-IR-Mini-Bullet-Netzwerkkamera, WDR, NTSC
Zubehör (optional)	PFA121	Anschlussdose
	PFA152-E	Masthalterung
	LR1002	ePoE über Koax-Konverter

Zubehör

optional:



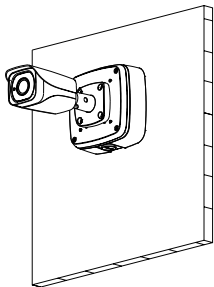
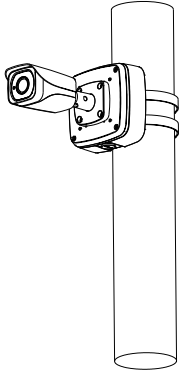
PFA121 Anschlussdose



PFA152-E Masthalterung



LR1002 ePoE über Koax-Konverter

Abzweigmontage	Masthalterung
PFA121	PFA121 + PFA152-E
	

Abmessungen (mm/Zoll)

