

DH-SD60230U-HNI-SL

Korrosionsgeschützte 2-MP-30-fach-PTZ-Netzwerkamera



- 1/2,8" 2-Megapixel STARVIS™ CMOS
- Leistungsstarker 30-fach optischer Zoom
- Starlight-Technologie
- H.265-Codierung
- Max. 50/60 BpS bei 1080P
- Autom. Verfolgung und IVS
- Unterstützt PoE+
- IP68, IK10, NEMA 4X
- Material: Edelstahl 316L



Systemübersicht

Die All-Environment Serie kann für CCTV-Anwendungen von einfacher Überwachung bis hin zu voll steuerbaren digitalen Videoüberwachungssystemen eingesetzt werden. Dank der hervorragenden Schwenk- und Neigefähigkeit unterstützt die Patrouillenfunktion den Betreiber zuverlässig bei der Überwachung eines großen Bereichs. Die Serie nutzt einen erstklassigen DSP und einen fortschrittlichen Bildsensor, der eine leistungsfähige und sichere Bildverarbeitungslösung gewährleistet. Sie verfügt über eine ansehnliche Optik, ist nach IP68 gegen Wasser- und Staubeintritt geschützt und nach professionellen Standards zertifiziert. So wird sie den meisten speziellen Anforderungen von Videoüberwachungsanwendungen gerecht, wie zum Beispiel hohe Bodenüberwachung, Überwachung explosiver und ätzender Umgebungen in der chemischen Industrie sowie in Raffinerien und in der Öl- und Gasindustrie.

Funktionen

Starlight-Technologie

Für anspruchsvolle Anwendungen mit wenig Licht bietet die Starlight Ultra-low Light-Technologie von Dahua erstklassige Lichtempfindlichkeit und erfasst Farbdetails auch bei geringer Beleuchtung bis hinunter zu 0,005 Lux. Die Kamera arbeitet mit einer Reihe von optischen Funktionen, um das Licht in der gesamten Szene auszugleichen, sodass auch in dunklen Umgebungen klare Bilder entstehen.

Großer Dynamikbereich

Die Kamera erzielt selbst bei extremen Lichtverhältnissen mit intensiven Kontrasten lebendige Bilder mit der branchenführenden WDR-Technologie (Wide Dynamic Range). Für Anwendungen mit schnell wechselnden, hellen und schwachen Lichtverhältnissen optimiert WDR (120 dB) sowohl den hellen als auch den dunklen Bereich einer Szene gleichzeitig und sorgt so für ein brauchbares Video.

Automatische Verfolgung

Diese Funktion steuert die Schwenk-, Neige- und Zoom-Aktionen der Kamera, um ein bewegtes Objekt automatisch zu verfolgen und im Bild zu halten. Die Verfolgung kann manuell oder automatisch durch festgelegte Regeln ausgelöst werden. Sobald eine Regel ausgelöst wurde, kann die Kamera heranzoomen und das festgelegte Ziel automatisch verfolgen.

Hocheffiziente Videocodierung (H.265)

Der Videokompressionsstandard H.265 (ITU-T VCEG) bietet im Vergleich zu älteren Videokompressionstechnologien die doppelte Datenkompressionsrate bei gleicher Videoqualität oder eine wesentlich höhere Videoqualität bei gleicher Bitrate. H.265 erreicht diese beeindruckende Kompression, indem der Mustervergleich und die Differenzcodierung erweitert, die Bewegungsvektorvorhersage und die Bewegungsregionenzusammenfassung verbessert und ein zusätzlicher Filterschritt, die abtastungsadaptive Offsetfilterung, integriert werden.

Umgebung

Dahua-Kameras arbeiten in extremen Temperaturbedingungen und sind für Temperaturen von -40 °C bis +70 °C bei 95 % Luftfeuchtigkeit bewertet. Die Kamera ist vandalismussicher nach IK10 und hält damit 55 kg Belastung aus. Sie werden strengen Staub- und Wassertauchprüfungen unterzogen und sind nach Schutzklasse IP68 zertifiziert, sodass sie sich für anspruchsvolle Außenanwendungen eignen.

Schutz

Die Kamera erlaubt eine Eingangsspannungstoleranz von $\pm 25\%$, geeignet für die unbeständigsten Bedingungen im Außenbereich. Der 6-kV-Blitzschutz schützt die Kamera wirkungsvoll.

Interoperabilität

Die Kamera entspricht den ONVIF- (Open Network Video Interface Forum-) und PSIA- (Physical Security Interoperability Alliance-) Spezifikationen, sodass die Interoperabilität von Netzwerk-Videoprodukten unabhängig vom Hersteller gewährleistet ist.

Technische Spezifikationen

Kamera

Bildsensor	1/2,8"-STARVIS™-CMOS
Effektive Pixel	1920 (H) x 1080 (V), 2 Megapixel
RAM/ROM	512 MB/128 MB
Scan-System	Progressiv
Elektronische Verschlusszeit	1/1s - 1/30.000 s
Mindestausleuchtung	Farbe: 0,005 Lux bei F1.6, Schwarz-Weiß: 0,0005 Lux bei F1.6
Rauschabstand	Über 55 dB
IR-Reichweite	Entfällt
IR-Einschaltsteuerung	Entfällt
IR-LEDs	Entfällt

Objektiv

Brennweite	4,5 - 135 mm
Max. Blende	F1.6 - F4.4
Blickwinkel	H: 67,8° - 2,4°
Optischer Zoom	30-fach
Scharfeinstellung	Auto/Manuell
Nahfokus	100 - 1000 mm

DORI-Abstand

*Hinweis: Der DORI-Abstand ist die „generelle Annäherung“ der Entfernung, womit die Auswahl der richtigen Kamera für Ihre Anforderungen erleichtert wird. Der DORI-Abstand wird basierend auf Sensorspezifikationen und Testergebnissen im Labor gemäß EN 62676-4 berechnet, womit die Kriterien für Wahrnehmung, Beobachtung, Erkennung und Identifizierung berechnet werden.

Erkennen	Beobachten	Erkennen	Identifizierung
1862 m	744 m	372 m	186 m

PTZ

Schwenk-/Neigebereich	Schwenken: 0° - 360° endlos; Neigung: 0° - 90°, autom. umdrehen 180°
Manuelle Geschwindigkeitssteuerung	Schwenken: 0,1° - 300 °/s; Neigung: 0,1° - 200 °/s
Voreingestellte Geschwindigkeit	Schwenken: 600°/s; Neigung: 500°/s
Voreinstellungen	300
PTZ-Modus	5 Muster, 8 Touren, Autom. Schwenk, Auto-Scan
Geschwindigkeitseinstellung	Menschenorientierte Brennweite/ Geschwindigkeitsanpassung
Einschaltvorgang	Autom. Wiederherstellung zu vorherigem PTZ- und Objektivstatus nach Stromausfall
Leerbewegung	Voreinstellung/Scan/Tour/Muster aktivieren, wenn es im spezifizierten Zeitraum keinen Befehl gibt
Protokoll	DH-SD, Pelco-P/D (autom. Erkennung)

Intelligenz

Automatische Verfolgung	Unterstützt
IVS	Stolperdraht, Einbruch, Verlassen/Fehl, Gesichtserkennung

Video

Kompression	H.265+/H.265/H.264+/H.264
Streaming	3 Streams
Auflösung	1080p (1920 x 1080)/1,3 MP (1280 x 960)/ 720p (1280 x 720)/D1 (704 x 576/704 x 480)/ CIF (352 x 288/352 x 240)
Bildfrequenz	Main-Stream: 1080p/1,3 MP/720p (1 - 50/60 BpS)
	Sub-Stream 1: D1/CIF (1 - 25/30 BpS)
	Sub-Stream 2: 1080P/1,3 MP/720p/D1/CIF (1 - 25/30 BpS)
Bitratensteuerung	CBR/VBR
Bitrate	H.265/H.264: 448 K - 8192 Kbps
Tag/Nacht	Auto (ICR)/Farbe/S/W
Gegenlichtkompensation	BLC/HLC/WDR (120 dB)
Weißabgleich	Auto, ATW, Innen, Außen, Manuell
Verstärkungssteuerung	Auto/Manuell
Störunterdrückung	Ultra DNR (2D/3D)
Bewegungserkennung	Unterstützt
Bereich von Interesse	Unterstützt
Elektronische Bildstabilisierung (EIS)	Unterstützt
Entfeuchten	Unterstützt
Digital-Zoom	16-fach
Drehen	180°
Privatsphärenausblendung	Bis zu 24 Bereiche

Audio

Kompression	G.711a/G.711Mu/AAC/G.722/G.726/MPEG2-L2
-------------	---

Netzwerk

Ethernet	RJ-45 (10Base-T/100 Base-TX)
Protokoll	IPv4/IPv6, HTTP, HTTPS, SSL, TCP/IP, UDP, UPnP, ICMP, IGMP, SNMP, RTSP, RTP, SMTP, NTP, DHCP, DNS, PPPoE, DDNS, FTP, IP-Filter, QoS, Bonjour, 802.1x
Interoperabilität	ONVIF, PSIA, CGI
Streaming-Methode	Unicast/Multicast
Max. Benutzerzugriff	20 Benutzer
Edge-Speicherung	NAS (Network Attached Storage), lokaler PC für Sofortaufnahme, microSD-Karte bis 128 GB
Web-Viewer	IE, Chrome, Firefox, Safari
Management-Software	Smart PSS, DSS
Smartphone	IOS, Android

Zertifizierungen

Zertifizierungen	CE: EN55032/EN55024/EN50130-4 FCC: Teil 15 Untergruppe B, ANSI C63.4-2014 NEMA 4X: UL60950-1+CAN/CSA C22.2, Nr. 60950-1
------------------	---

Schnittstelle

Videoschnittstelle	1
Audioschnittstelle	1/1
RS485	1
Alarm E/A	7/2

Energiewirtschaft

Stromversorgung	24 V AC/3 A (±25 %), PoE+ (802.3at)
Leistungsaufnahme	13 W, 20 W (Heizung ein)

Umgebung

Betriebsbedingungen	-40 °C - 70 °C/weniger als 90 % relative Luftfeuchtigkeit
Schutzklasse	IP68
Vandalismuswiderstand	IK10

Bau

Gehäuse	Edelstahl 316L
Abmessungen	∅ 222 mm x 292 mm
Gewicht Netto	5,9 kg
Bruttogewicht	11,0 kg

Bestellhinweise

Typ	Teile-Nummer	Beschreibung
2-MP-PTZ-Kamera	DH-SD60230U-HNI-SL	Korrosiongeschützte 2-MP-30x-PTZ-Netzwerk-Kamera, WDR, PAL
	DH-SD60230UN-HNI-SL	Korrosiongeschützte 2-MP-30x-PTZ-Netzwerk-Kamera, WDR, NTSC
Zubehör	AC 24V/3A	Stromversorgung
	PFB303W-SL	Wandmontage
	PFA120-SL	Anschlussdose

Zubehör

Mitgeliefert:



AC 24 V/3 A
Stromversorgung

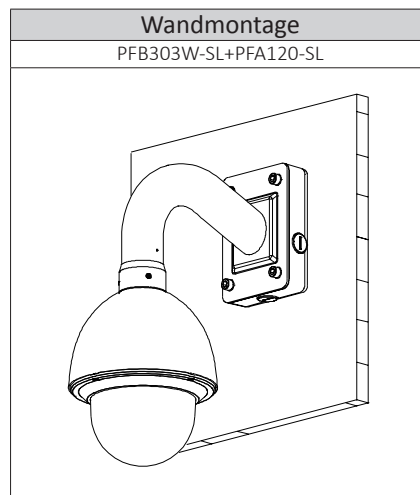


PFB303W-SL
Wandmontage

Optional:



PFA120-SL
Anschlussdose



Abmessungen (mm)

