

# DH-PFA140

Caixa à prova d'água para alimentação



## Características

- Material: alumínio & SECC
- Caixa para alimentação IP66
- Design estético

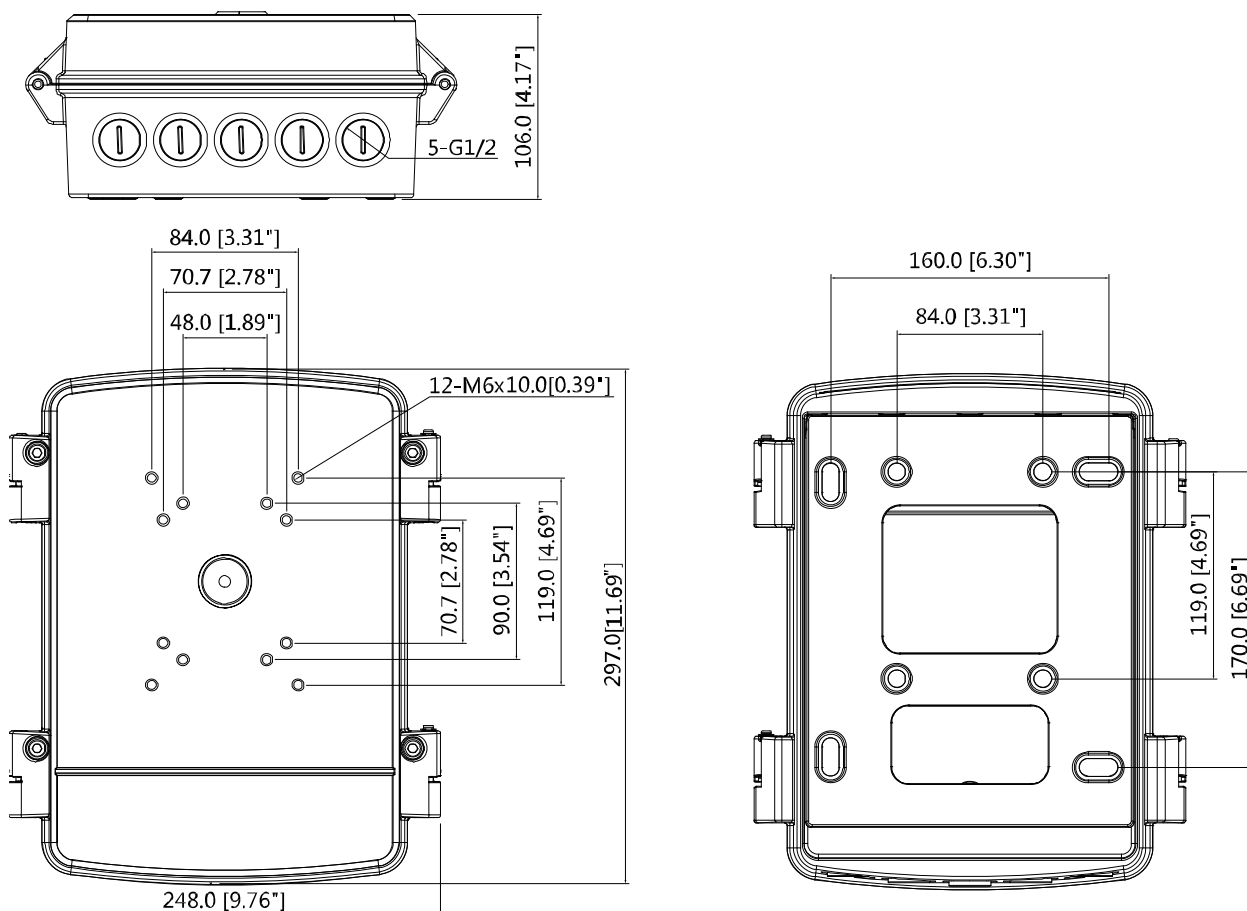
## Especificações Técnicas

<b>Modelo</b>	<b>DH-PFA140</b>
<b>Geral</b>	
Material	Alumínio & SECC
Dimensões(LxAxP)	297mmx248mmx106mm (11.69"x9.76"x4.17")
Tamanho da Rosca	M20(G1/2")
Capacidade de Carga	8.0kg (17.64lb)
Peso	3.2kg (7.05lb)
Cor	White
Temperatura de Operação	-40°C ~ +60°C (-40°F ~ +140°F)
Umidade	0~90% RH
Modelos Aplicáveis	Por favor, consulte "seleção de acessórios"

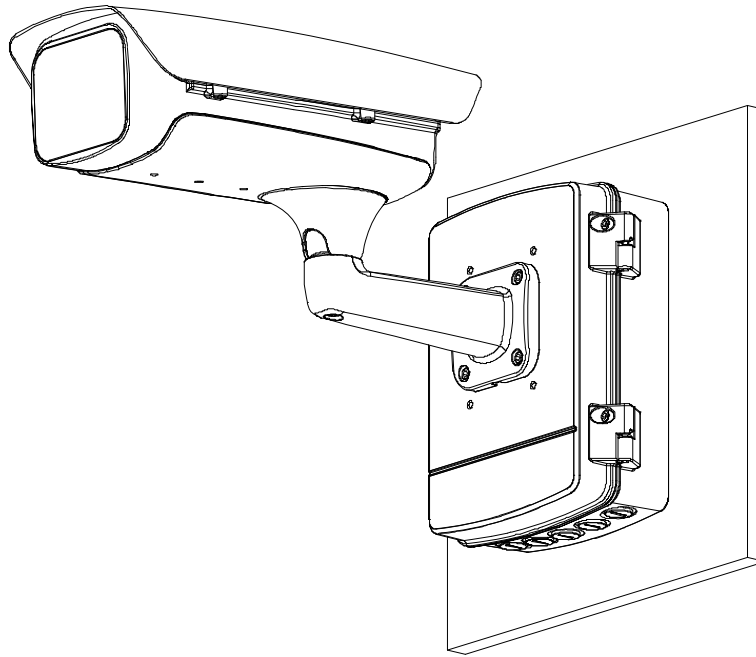
## Informações sobre pedido

Tipo	Part Number	Descrição
Caixa de Energia	DH-PFA140	Caixa de energia à prova de água
	PFA140	Caixa de energia à prova de água

## Dimensões (mm/inch)



## Aplicação



## Conteúdo da embalagem

- 1 Caixa de energia
- 4 parafusos M6x25
- 4 parafusos M6x14
- 1 acessório de plástico M8
- 1 chave inglesa
- 3 junções
- 1 manual do usuário