

DH-PFA150

Suporte para montagem em poste



Características

- Material: SECC & SUS304
- Suporte para montagem em poste
- Design estético

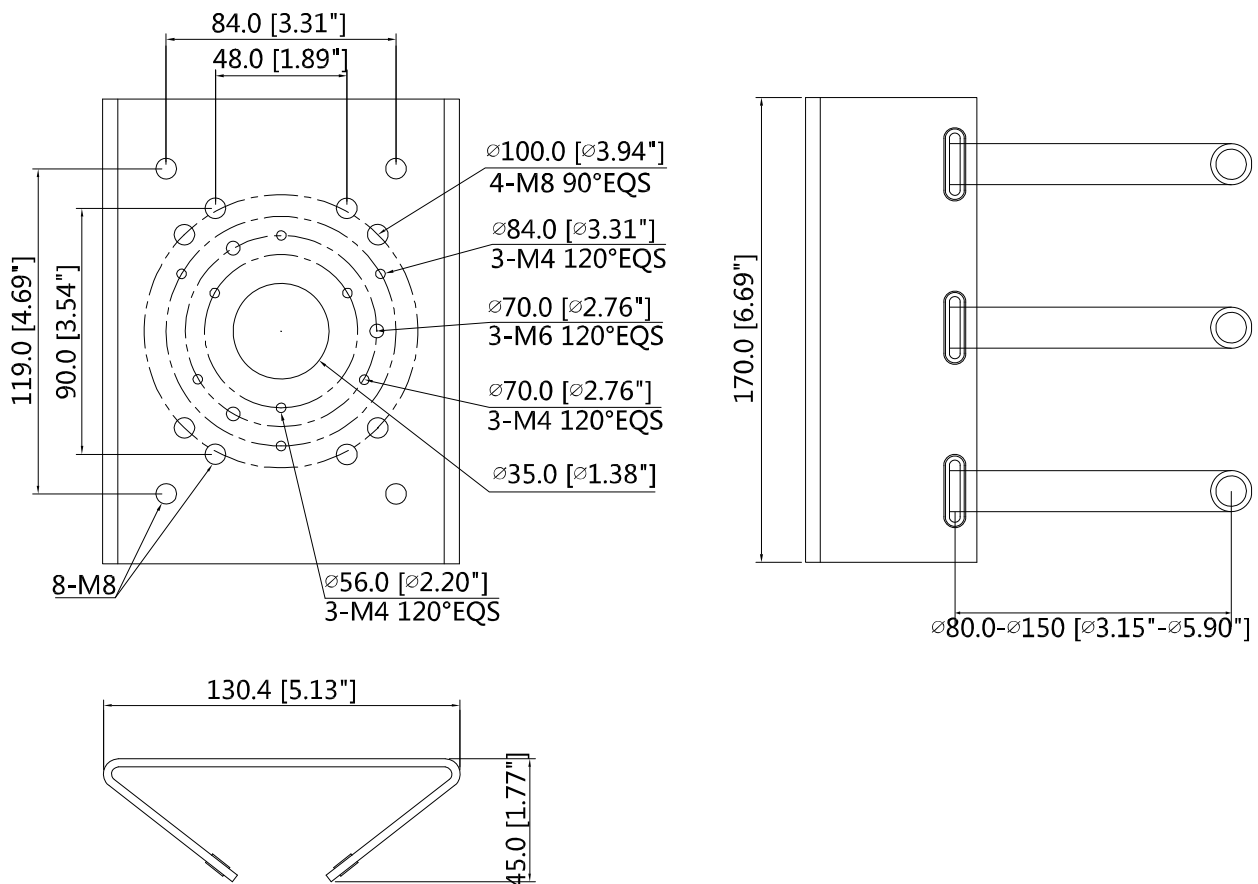
Especificações Técnicas

Modelo	DH-PFA150
Geral	
Material	SECC & SUS304
Dimensões(WxHxD)	130.4mmx170mmx45mm (5.13"x6.69"x1.77")
Diâmetro do mastro	φ80~150mm(φ3.15"~5.91")
Tubulação	N/A
Temperatura de Operação	-40°C ~+60°C (-40°F ~+140°F)
Umidade	0~90% RH
Capacidade de Carga	10kg(22.05lb)
Peso	1.1kg(2.43lb)
Modelos Aplicáveis	Por favor, consulte "seleção de acessórios"

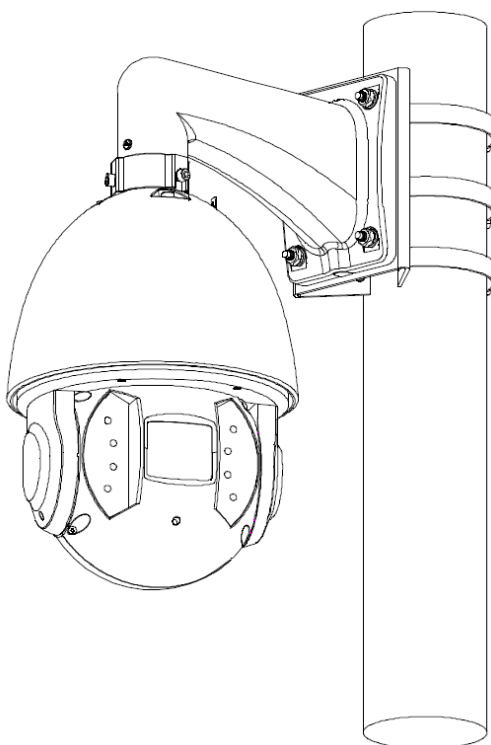
Informações sobre pedido

Tipo	Part Number	Descrição
Suporte para câmera	DH-PFA150	Suporte para montagem em poste
	PFA150	Suporte para montagem em poste

Dimensões (mm/inch)



Aplicação



Conteúdo da embalagem

- 1 suporte para montagem em poste
- 4 parafusos M8x25
- 1 chave inglesa
- 3 aros de metal 80~150mm