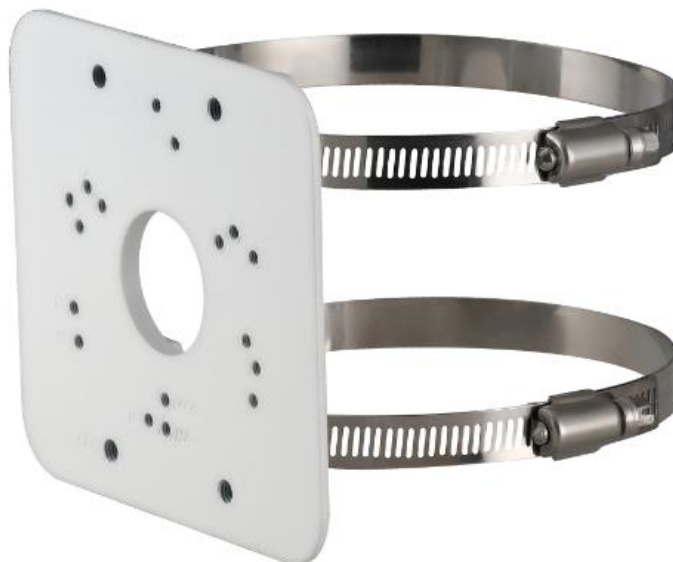


DH-PFA152-E

Suporte para montagem em poste



Características

- Material: alumínio & SUS304
- Suporte para montagem em poste
- Design estético

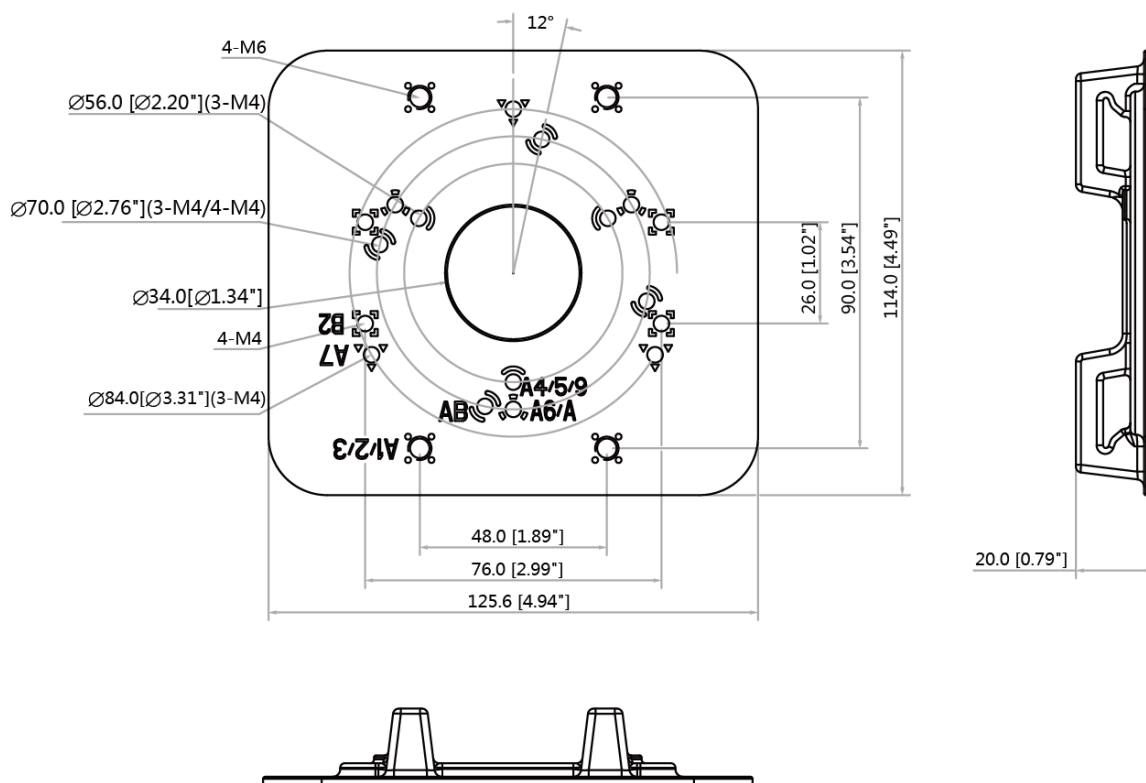
Especificações Técnicas

Modelo	DH-PFA152-E
Geral	
Material	Alumínio & SUS304
Dimensões(LxAxD)	125.6mmx114mmx20mm (4.94"x4.49"x0.79")
Diâmetro do mastro	φ80~150mm(φ3.15"~5.91")
Tubulação	N/A
Temperatura de Operação	-40°C ~+60°C (-40°F ~+140°F)
Umidade	<90% RH
Capacidade de Carga	3.0kg(6.61lb)
Peso	0.27kg(0.6lb)
Cor	Branca
Modelos Aplicável	Por favor, consulte "seleção de acessórios"

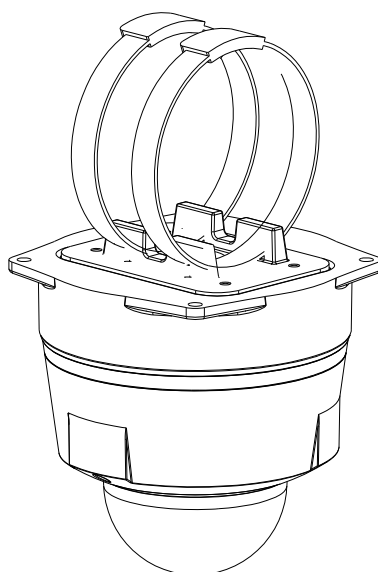
Informações sobre pedido

Tipo	Part Number	Descrição
Montagem de câmera	DH-PFA152-E	Suporte para montagem em poste
	PFA152-E	Suporte para montagem em poste

Dimensões (mm/inch)



Aplicação



Conteúdo da embalagem

- 1 suporte para montagem em poste
- 4 parafusos M4
- 4 parafusos M6
- 1 chave inglesa
- 2 aros de metal