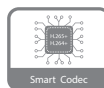


# DH-IPC-HFW2531T-AS-S2

5Мп цилиндрическая сетевая видеокамера Lite с ИК-подсветкой и фиксированным фокусным расстоянием



- 5Мп, матрица 1/2.7" CMOS, низкая освещенность, высокое разрешение изображений
- Макс. разрешение 5 Мп (2592 × 1944) @20 к/с и поддержка 2688 × 1520 (2688 × 1520) @25/30 к/с
- Кодек H.265, высокая скорость сжатия, ультранизкий битрейт
- Встроенная светодиодная ИК-подсветка, макс. дальность ИК-подсветки: 80 м
- ROI, SMART H.264+/H.265+, гибкое кодирование, для низкой пропускной способности сети и экономии архива
- Коридорный режим, WDR, 3D DNR, HLC, BLC, водяные знаки, подходит для различных сцен видеонаблюдения
- Интеллектуальная детекция: контроль области, пересечение линии
- Детекция аномалий: обнаружение движения, закрытие объектива, отсутствие SD-карты, SD-карта переполнена, ошибка SD-карты, отключение от сети, конфликт IP-адресов, несанкционированный доступ, локальная тревога, детекция напряжения, аудиодетекция
- Тревожные входы/выходы: 1 вход, 1 выход; аудиовходы/выходы: 1 вход, 1 выход; поддержка карты памяти Micro SD до 256 ГБ
- Питание DC 12В/PoE
- Класс защиты IP67, IK10 (опционально)



## Обзор серии

Сетевая видеокамера серии Lite от Dahua с передовой технологией кодирования H.265 обеспечивает эффективное кодирование видео, позволяя сэкономить трафик и место для хранения данных. В ней предусмотрена современная технология Starlight, и она лучше передает цветные изображения в условиях низкого освещения. Поддерживается хранение данных на SD-карте, защита от пыли и влаги и антивандальная защита, соответствующие стандартам IP67 и IK10 (поддерживается некоторыми моделями).

## Функции

### Smart H.265+ и Smart H.264+

Технология смарт-кодирования от Dahua, использующая передовой алгоритм управления адаптации сцены, обеспечивает более эффективное кодирование, чем H.265 и H.264, позволяя создавать видео высокого качества и снижать расходы на хранение и передачу данных.

### Широкий динамический диапазон

Благодаря усовершенствованному широкому динамическому диапазону (WDR) сетевые видеокамеры Dahua обеспечивают четкие детали в условиях высокой яркости и контрастности. Четкое видео получается в ярких и темных участках сцены.

## Starlight

Технология Starlight от Dahua применяется, главным образом, в условиях низкой освещенности и обеспечивает четкие цветные видеозаписи. Даже в условиях самой низкой освещенности эта технология гарантирует изображения хорошего качества.

## IVS

Технология IVS от Dahua, в которой предусмотрены передовые алгоритмы для работы с видео, поддерживает интеллектуальные функции, такие как пересечение линии и контроль области.

## Защита (IP67, IK10, широкий диапазон напряжений)

IP67: камера прошла серию строгих испытаний на стойкость к воздействию влаги и пыли. Она имеет пылезащитную функцию и продолжает нормально работать после 30 минутного погружения в воду на глубину 1 м.

IK10: корпус может выдерживать более 5 ударов молотком весом 5 кг при его падении с высоты 40 см (ударная энергия составляет 20 Дж).

Широкий диапазон напряжений: поддерживая ± 30 % допустимого отклонения входного напряжения (широкий диапазон напряжений), камера приспособлена к условиям уличной среды с неустойчивым напряжением тока.

## Технические характеристики

## Видеокамера

Матрица	1/2.7" 5 Мп CMOS, прогрессивная развертка
Макс. разрешение	2592 (Г) × 1944 (В)
ROM	128 Мб
RAM	256 Мб
Формат развертки	Прогрессивная
Скорость электронного затвора	Авто/вручную, 1/3 – 1/100.000 с
Соотношение сигнал/шум	> 56 дБ
Чувствительность	0,008 лк @ F1.6
Дальность ИК-подсветки	80 м
Управление ИК-подсветкой	Авто/вручную
Модуль ИК-подсветки	4 (ИК-светодиоды)
Настройка по осям	Панорамирование: 0°–360° Наклон: 0°–90° Вращение: 0°–360°

## Объектив

Тип объектива	С фиксированным фокусным расстоянием				
Тип крепления	M12				
Фокусное расстояние	3,6 мм; 6 мм; 8 мм				
Диафрагма	3,6 мм: F1.6 6 мм: F1.6 8 мм: F1.6				
Угол обзора	3,6 мм: по горизонтали 84° × по вертикали 58° × по диагонали 110° 6 мм: по горизонтали 51° × по вертикали 37° × по диагонали 64° 8 мм: по горизонтали 40° × по вертикали 29° × по диагонали 48°				
Тип диафрагмы	Фиксированная				
Минимальная дистанция фокусировки	3,6 мм: 1,4 м 6 мм: 3,1 м 8 мм: 4,9 м				
DORI Дистанции	Объектив	Обнаруж.	Наблюд.	Распозн.	Идентиф.
	3,6 мм	80 м (262.5 ft)	32.0 м (105.0 ft)	16.0 м (52.5 ft)	8.0 м (26.2 ft)
	6 мм	120.0 м (393.7 ft)	48.0 м (157.5 ft)	24.0 м (78.7 ft)	12.0 м (39.4 ft)
	8 мм	160.0 м (524.9 ft)	64.0 м (210.0 ft)	32.0 м (105.0 ft)	16.0 м (52.5 ft)

## Смарт-события

IVS	Пересечение линии; контроль области
-----	-------------------------------------

## Видео

Сжатие видеосигнала	H.265; H.264; H.264B; MJPEG (поддерживается только доп. потоком)
Смарт-кодек	Smart H.265+/ Smart H.264+
Частота кадров	Основной поток: 2592 × 1944 (1 к/с - 20 к/с) 2688 × 1520 (1 к/с - 25/30 к/с) Дополнительный поток: 704 × 576 (1 к/с - 25 к/с) 704 × 480 (1 к/с - 30 к/с)
Потоки	2 потока

Разрешение	2592 × 1944 (2592 × 1944 ); 2688 × 1520 (2688 × 1520); 2560 × 1440 (2560 × 1440); 3Мп (2048 × 1536); 2304 × 1296 (2304 × 1296); 1080р (1920 × 1080); 1,3Мп (1280 × 960); 720р (1280 × 720); D1 (704 × 576/704 × 480); VGA (640 × 480); CIF (352 × 288/352 × 240)
Управление битрейтом	CBR/VBR
Видеобитрейт	H.264: 32 Кбит/с – 8192 Кбит/с H.265: 12 Кбит/с – 8192 Кбит/с
Режим "День/ночь"	Авто (ICR)/цвет / Ч/Б
BLC	Да
NLC	Да
WDR	120 дБ
Баланс белого	Авто/натуральный/уличный фонарь/улица/ вручную/по регионам
Усиление сигнала	Авто/вручную
Шумоподавление	3D DNR
Обнаружение движения	Вкл./выкл. (4 зоны, прямоугольник)
Область интереса (RoI)	Да (4 зоны)
Интеллектуальная подсветка	Да
Поворот изображения	0°/90°/180°/270° (поддержка 90°/270° при разрешении 2592 × 1944 и ниже)
Зеркалирование	Да
Приватные зоны	4 зоны
Аудио	
Сжатие аудиосигнала	G.711a; G.711Mu; G.726; AAC
Тревога	
Тревожные события	Отсутствие SD-карты; SD-карта переполнена; ошибка SD-карты; отключение от сети; конфликт IP-адресов; обнаружение движения; закрытие объектива; пересечение линии; контроль области; несанкционированный доступ; детекция напряжения; исключения по безопасности; локальная тревога
Сеть	
Сеть	RJ-45 (10/100 Base-T)
SDK и API	Да
Протоколы	IPv4; IPv6; HTTP; HTTPS; TCP; UDP; ARP; RTP; RTSP; RTCP; RTMP; SMTP; FTP; SFTP; DHCP; DNS; DDNS; QoS; UPnP; NTP; Multicast; ICMP; IGMP; NFS; PPPoE; 802.1x; Bonjour
Совместимость	ONVIF (профиль S/профиль G/профиль T); CGI; Milestone; Genetec; P2P
Макс. число подключений	20
Локальное хранение	Облако Dahua Cloud; FTP; SFTP; карта памяти Micro SD (поддержка до 256 ГБ); NAS
Веб-интерфейс	IE Chrome Firefox
Программное обеспечение	Smart PSS; DSS; DMSS
Мобильные платформы	IOS; Android

Сертификаты

Сертификаты	CE-LVD: EN60950-1 CE-EMC: Директива об электромагнитной совместимости 2014/30/EU FCC: 47 CFR FCC, часть 15, подраздел B UL/CUL: UL60950-1 CAN/CSA C22.2 No.60950-1-07
-------------	--

Порты

Аудиовходы	1 канал (порт RCA)
Аудиовыходы	1 канал (порт RCA)
Тревожные входы	1 канал: 5mA, DC 3-5B
Тревожные выходы	1 канал: 300mA, DC 12B

Электропитание

Питание	DC 12B/PoE (802.3af)
Потребляемая мощность	< 8.2 Вт

Условия эксплуатации

Рабочие условия	-40°C - +60°C/относительная влажность менее 95%
Температура хранения	-40°C - +60°C
Класс защиты	IP67; IK10(optional)

Конструкция

Корпус	Металлический
Размеры	244,1 мм × Ф90,4 мм
Вес нетто	0.91 кг
Вес брутто	1.16 кг

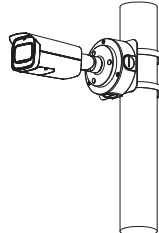
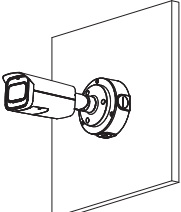
Информация для заказа

Тип	Номер изделия	Описание
5Мп камера	DH-IPC-HFW2531TP-AS-S2	5Мп цилиндрическая сетевая видеокамера Lite с фикс. фокусным расстоянием, PAL
	DH-IPC-HFW2531TN-AS-S2	5Мп цилиндрическая сетевая видеокамера Lite с фикс. фокусным расстоянием, NTSC
Аксессуары (опционально)	PFA130-E	Монтажная коробка
	PFA152-E	Крепление на шест/столб
	PFM321D	Адаптер питания DC 12B 1A
	LR1002-1ET/1EC	Однопортовый Ethernet- расширитель с большой дальностью связи через коаксиальный кабель
	PFM900-E	Интегрированный тестер крепления
	PFM114	SD-карта на базе TLC

Аксессуары

Опционально:



Шест/столб	Монтажная коробка
PFA130-E+PFA152-E	PFA130-E
	

Размеры (мм)

