

DH-PFB205W

Настенный кронштейн



- Материал: алюминиевый сплав, эффективный и экономичный
- Подходит для определенных моделей камер, имеет красивый и элегантный дизайн



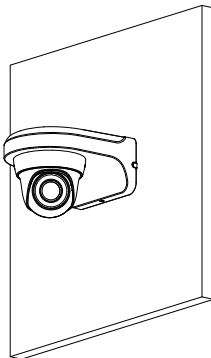
Технические характеристики

Материал	Алюминиевый сплав
Размеры	161,6 мм × 125,6 мм × 76,0 мм
Вес	0.49 кг
Максимальная нагрузка	2.0 кг
Рабочая температура	От -40°C до +60°C
Рабочая влажность	Относительная влажность <90%
Цвет	Белый
Применимая модель	См. раздел «Аксессуары»

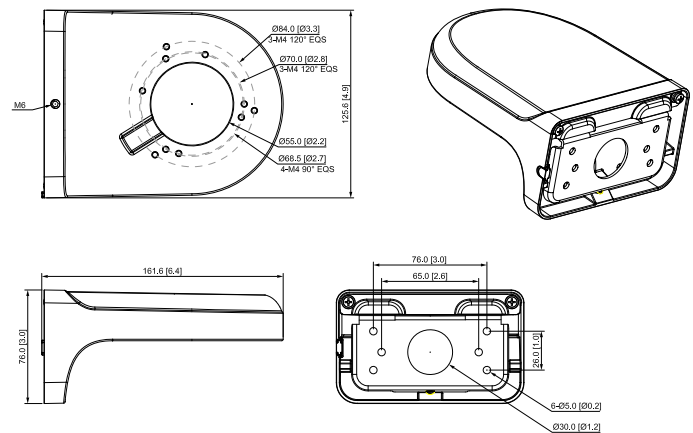
Информация для заказа

Тип	Номер изделия	Описание
Монтаж камеры	DH-PFB205W	Настенный кронштейн
Монтаж камеры	PFB205W	Настенный кронштейн

Установка



Размеры



Комплект

- Монтажная коробка *1
- Винтовые гвозди M4×10 *3
- Винтовые гвозди ST4×25 *4
- Пластиковый распорный болт *4
- Гаечный ключ S3.0 *1