

DH-IPC-HF7442F-FR

Cámara de red WizMind BOX de 4MP



Lanzado por Dahua Technology, Dahua WizMind es una cartera completa de soluciones compuesta por productos orientados a proyectos que incluyen IPC, NVR, PTZ, XVR, plataforma térmica y de software que adopta algoritmos de aprendizaje profundo líderes en la industria. Centrándose en los requisitos del cliente, WizMind proporciona soluciones de inteligencia artificial precisas, confiables y completas para verticales.

Resumen de la serie

Con un algoritmo avanzado de aprendizaje profundo, la cámara de red Dahua WizMind Serie 7 admite varias funciones inteligentes y satisface los requisitos en diferentes escenas. La cámara puede reconocer con precisión a personas, vehículos y vehículos no motorizados, caras, ANPR y vivacidad. Esta cámara de la serie tiene un efecto de versión nocturna ultra starlight y funciona con un flujo ultrabajo. Admite la función a prueba de polvo, la función a prueba de agua y la función a prueba de vandalismo, cumpliendo con los estándares de IP67 e IK10 (compatible con algunos modelos selectos).

Funciones

Contando personas

Con el algoritmo de aprendizaje profundo, la tecnología de conteo de personas de Dahua puede rastrear y procesar los objetivos del cuerpo humano en movimiento para obtener estadísticas precisas de ingresar No., dejar No. y In Area No. Trabajando con la plataforma de administración, genera informes para cumplir con sus requisitos.

Metadatos de video

Con el algoritmo de aprendizaje profundo, la tecnología de metadatos de video de Dahua puede detectar, rastrear, capturar vehículos, vehículos no motorizados y personas, y seleccionar las mejores imágenes y extraer atributos.

Smart H.265 + y Smart H.264 +

Con el algoritmo avanzado de control de velocidad adaptable a la escena, la tecnología de codificación inteligente de Dahua logra una mayor eficiencia de codificación que H.265 y H.264, proporciona video de alta calidad y reduce el costo de almacenamiento y transmisión.

- Sensor de imagen CMOS de 4MP, 1 / 1.8", baja iluminación, alta definición de imagen
- Salidas máximas 4MP (2688 × 1520) @ 50 fps / 60 fps
- Codificación H.264 y H.265, alta relación de compresión · Amplia dinámica, día / noche, 3D NR, AWB, HLC, BLC.
- ROI, SVC, SMART H.264 + / H.265 +, codificación flexible, aplicable a varios entornos de almacenamiento y ancho de banda.
- Con algoritmo de aprendizaje profundo, es compatible con el conteo de personas, el reconocimiento facial, la protección del perímetro, etc.
- Alarma: 2 entradas, 2 salidas; audio: 2 entradas, 1 salida; RS-485; BNC; soporta max. Tarjeta SD de 256 G
- Soporte de alimentación de 24 V CA / PoE / 12 VCC
- Cinco transmisiones para video HD de tres canales
- Potencia de salida de 12V CC, máx. actual 165mA, fácil de instalar



ePoE

La tecnología ePoE de Dahua proporciona una nueva forma de lograr la transmisión a larga distancia entre la cámara IP y el conmutador de red. Permite un diseño del sistema de vigilancia más flexible, mejora la confiabilidad y ahorra costos de construcción y cableado.

Reconocimiento facial

La tecnología de reconocimiento facial de Dahua extrae las características de los rostros capturados y los compara con la base de datos de rostros para reconocer la identidad de la persona.

Protección perimetral

Con el algoritmo de aprendizaje profundo, la tecnología de protección perimetral de Dahua puede reconocer a personas y vehículos con precisión. En áreas restringidas (como áreas para peatones y áreas para vehículos), las falsas alarmas de detección inteligente basadas en el tipo de objetivo (como cable trampa, intrusión, movimiento rápido, detección de estacionamiento, detección de merodeo y detección de recolección) se reducen en gran medida.

Protección de privacidad

La tecnología de protección de privacidad de Dahua puede enmascarar el rostro y el cuerpo humano detectados para proteger la privacidad de algunos objetivos especiales.

Especificación técnica

Cámara

| | |
|-------------------------------------|---|
| Sensor de imagen | CMOS progresivo de 1 / 1.8 "y 4 megapíxeles |
| Max. Resolución | 2688 (H) x 1520 (V) |
| ROM | 16 GB |
| RAM | 2 GB |
| Sistema de escaneo | Progresivo |
| Velocidad de obturación electrónica | Automático / Manual 1/3 s – 1/100000 s |
| Min. Iluminación | 0.001 Lux@F1.5 |
| Relación S / N | > 56 dB |

Lente

| | |
|-----------------|--------|
| Tipo de montaje | C / CS |
|-----------------|--------|

Evento inteligente

| | |
|-----|---|
| IVS | Objeto abandonado, objeto en movimiento |
|-----|---|

Profesional, inteligente

| | |
|-----------------------------|---|
| IVS (protección perimetral) | Tripwire, intrusión, movimiento rápido (las tres funciones apoyan la clasificación y detección precisa de vehículos y humanos); detección de estacionamiento, detección de merodeo y reunión de personas. |
| Reconocimiento facial | Reconocimiento facial, seguimiento, prioridad, instantánea, realce facial, exposición facial, extracto de atributo facial, 6 atributos y 8 expresiones: género, edad, lentes, expresiones (enfado, tristeza, disgusto, miedo, sorpresa, calma, felicidad y confusión), máscara, barba Ajuste de la estera facial: cara, foto de una pulgada Dos estrategias de instantáneas: instantánea prioritaria, reconocimiento Filtro de ángulo facial Configuración de tiempo de prioridad Gestión de 5 bibliotecas faciales grupales Registro de una sola persona y registro de persona en lote Reconocimiento facial y configuración de similitud Max admite el contraste de rostros en la biblioteca de rostros con 200.000 caras Duración del soporte Filtrado óptimo, no vivo |
| Metadatos de video | Apoyar la captura de imágenes y la extracción de atributos del cuerpo humano, rostro humano, vehículos motorizados y vehículos no motorizados. |
| Contando personas | Admite el recuento de números de tripwire, el recuento de personas en el área y la visualización y producción de informes anuales / mensuales / diarios. Admite la gestión de colas y la visualización y producción de informes mensuales / diarios. Admite configuración de 4 reglas de tripwire, recuento de personas en 4 áreas y 4 funciones de gestión de colas |
| Búsqueda inteligente | Trabaje junto con Smart NVR para realizar búsquedas inteligentes refinadas, extracción de eventos y fusión con videos de eventos. |

Vídeo

| | |
|----------------------------------|---|
| Compresión de video | H.265, H.264, H.264H, H.264B, MJPEG (solo compatible con subflujo) |
| Códec inteligente | Inteligente H.265 + / Inteligente H.264 + |
| Velocidad de fotogramas de video | Transmisión principal: 2688 x 1520 (1-50 / 60 fps) Subflujo: 704 x 576 (1-25 fps); 704 x 480 (1-30 fps) Tercer flujo: 1920 x 1080 (1-25 / 30 fps) Cuarta transmisión: 1920 x 1080 (1-25 / 30 fps) Quinta transmisión: 704 x 576 (1-25 fps); 704 x 480 (1-30 fps) |
| Capacidad de transmisión | 5 corrientes |

| | |
|---|--|
| Resolución | 4 M (2688 x 1520), 3 M (2304 x 1296), 1080p (1920 x 1080), 1,3 M (1280 x 960), 720P (1280 x 720), D1 (704 x 576/704 x 480), VGA (640 x 480), CIF (352 x 288/352 x 240) |
| Control de tasa de bits | CBR / VBR |
| Bitrate de video | H.264: 32-10240kbps H.265: 12-10240kbps |
| Día / noche | Automático (ICR) / Color / B / N |
| BLC | si |
| HLC | si |
| WDR | 140 dB |
| Escena Autoadaptación | si |
| Balance de Blancos | Auto / natural / farola / exterior / manual / regional personalizado |
| Ganar control | Manual de auto |
| Reducción de ruido | 3D NR |
| Detección de movimiento | APAGADO / ENCENDIDO (4 áreas, rectangular) |
| Región de interés (RoI) | Si (4 áreas) |
| Imagen electrónica Estabilización (EIS) | si |
| Desempeñar | si |
| Rotacion de imagen | 0 ° / 90 ° / 180 ° / 270 ° (compatible con 90 ° / 270 ° con resolución de 1080p o inferior). |
| Espejo | si |
| Enmascaramiento de privacidad | 4 áreas |

Audío

| | |
|---------------------|-----------------------------------|
| MIC incorporado | si |
| Compresión de audio | G.711a; G.711Mu; G726; AAC; G.723 |

Alarma

| | |
|------------------|---|
| Evento de alarma | Sin tarjeta SD; Tarjeta SD llena; Error de tarjeta SD; desconexión de la red; Conflicto de propiedad intelectual; acceso ilegal; detección de movimiento; manipulación de video; tripwire; intrusión; movimiento rápido; objeto abandonado; objeto perdido; detección de merodeo; reunión de personas; detección de estacionamiento; cambio de escena; detección de audio; detección de desenfoque; alarma externa; Reconocimiento facial; personas contando en el área; manténgase alarmado; contando personas; personas contando detección de excepciones; excepción de seguridad, gestión de colas |
|------------------|---|

Red

| | |
|---------------------|--|
| Red | RJ-45 (10/100/1000 Base-T) |
| SDK y API | si |
| Protocolo | HTTP; Https; 802.1x; TCP; ARP; RTSP; RTP; UDP; RTCP; SMTP; FTP; DHCP; DNS; DDNS; PPPoE; IPv4 / v6; SNMP; QoS; UPnP; NTP; SFTP; RTMP; Genetec, Bonjour; Multidifusión |
| Interoperabilidad | ONVIF (Perfil S / Perfil G / Perfil T); CGI; Hito; Genetec; P2P; RTMP |
| Usuario / Anfitrión | 20 (ancho de banda total: 80 M) |
| Almacenamiento | FTP; Tarjeta Micro SD (256 G); NAS; SFTP; Dahua Cloud |
| Navegador | IE: IE9 y posterior Chrome: Chrome 42 y posterior Firefox: Firefox 48.0.2 y posterior |

| | |
|----------------------|--|
| Software de gestión | Smart PSS; DSS; DMSS |
| Teléfono móvil | IOS, Android |
| Certificación | |
| Certificaciones | CE-LVD: EN62368-1 CE-EMC: Directiva de compatibilidad electromagnética 2014/30 / UE FCC: 47 CFR FCC Parte 15, Subparte B UL / CUL: UL60950-1 CAN / CSA C22.2 No. 60950-1-07 |
| Puerto | |
| RS-485 | 1 (rango de velocidad en baudios: 1200 bps-115200 bps) |
| Entrada de audio | 2 canales (puerto JACK de 3,5 mm) 1 canal |
| Salida de audio | (puerto JACK de 3,5 mm) |
| Entrada de alarma | Entrada de 2 canales: 5 mA 5 V CC |
| Salida de alarma | Salida de 2 canales: 1000mA 30V DC / 500mA 50V AC |

| | |
|------------------------|-------------------------------------|
| Poder | |
| Fuente de alimentación | 12 V CC / 24 V CA / PoE + (802.3at) |
| El consumo de energía | <14,4 W |

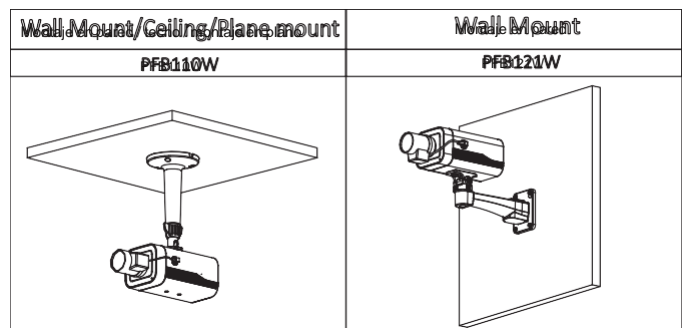
| | |
|---------------------------|---|
| Ambiente | |
| Condiciones de operación | -30 ° C a +60 ° C (-22 ° F a +140 ° F) / Menos del 95% de humedad |
| Condiciones de almacenaje | -30 ° C a +60 ° C (-22 ° F a +140 ° F) |

| | |
|-------------------|---|
| Estructura | |
| Caja | Metal |
| Dimensiones | 86 mm x 74 mm x 150 mm (3,39" x 2,91" x 5,91") (largo x ancho x alto) |
| Peso neto | 800 g (1,76 libras) |
| Peso bruto | 900 g (1,98 libras) |

| Información sobre pedidos | | |
|---------------------------|--------------------|---|
| Tipo | Número de pieza | Descripción |
| Cámara de 4MP | DH-IPC-HF7442FP-FR | Cámara de red BOXWizMind de 4 MP, PAL |
| | DH-IPC-HF7442FN-FR | Cámara de red BOXWizMind de 4MP, NTSC |
| | IPC-HF7442FP-FR | Cámara de red BOXWizMind de 4MP, cámara de red PAL |
| | IPC-HF7442FN-FR | BOXWizMind de 4MP, montaje en pared / techo / plano |
| Accesorios (Opcional) | DH-PFB110W | NTSC |
| | DH-PFB121W | Montaje en pared |
| | DH-PLZ21C0-D | 10,5-42 mm |
| | DH-PLZ20C0-D | 3,7-16 mm |
| | DH-PFH610N | Carcasas |

Accesorios

Opcional:



Dimensiones (mm / pulgada)

