

# DH-IPC-HFW3241E-SA

Câmera IP lente fixa 2MP IR Bullet WizSense



WizSense

Lançada pela Dahua Technology, WizSense é uma série de produtos e soluções com IA que adotam um chip de IA independente e algoritmo de aprendizado profundo. Ele foca em humanos e veículos com alta precisão, permitindo que os usuários atuem rapidamente em alvos definidos. Com base nas tecnologias avançadas da Dahua, a WizSense fornece produtos e soluções inteligentes, simples e inclusivos.

## Visão Geral da Série

Com algoritmo de aprendizado profundo avançado, as câmeras de rede Dahua WizSense Série 3 oferecem suporte a funções inteligentes, como proteção de perímetro e detecção inteligente de movimento. Com a tecnologia starlight, a série oferece um melhor efeito de imagem na condição de baixa luminosidade.

## Funções

### SMD Plus

Com um algoritmo inteligente, a tecnologia Dahua Smart Motion Detection pode categorizar os alvos que acionam a detecção de movimento e filtrar o alarme de detecção de movimento acionado por alvos não interessados para realizar um alarme eficaz e preciso.

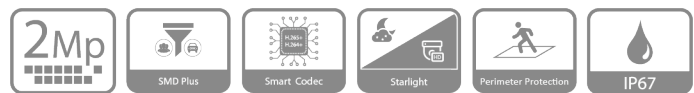
### Smart H.265+ & Smart H.264+

Com algoritmo de controle de taxa adaptável à cena, a tecnologia de codificação inteligente da Dahua consegue maior eficiência de codificação do que H.265 e H.264, fornecendo vídeo de alta qualidade e reduzindo o custo para armazenamento e transmissão.

### Proteção de Perímetro

Com algoritmo de aprendizado profundo, a tecnologia de proteção de perímetro da Dahua pode reconhecer pessoas e veículos com precisão. Em áreas restritas (como área de pedestres e área de veículos), os falsos alarmes em detecções como cruzamento de linha, intrusão, movimento rápido, detecção de estacionamento, detecção de vadiagem e aglomeração são bastante reduzidos.

- Sensor de Imagem CMOS 2MP, 1/2.8",
- Resolução de 2MP (1920 × 1080) @25/30 fps
- H.265 codec, alta taxa de compressão, taxa de bits super baixa
- IR LED embutido, alcance máximo de 50 m
- RoI, SMART H.264+/H.265+, encodamento flexível, aplicável para diferentes ambientes
- Modo Rotação, WDR, 3D DNR, HLC, BLC, marca d'água digital, aplicável para vários cenários
- Detecção Inteligente: cruzamento de linha e intrusão (suporta classificação e detecção precisa de pessoas e veículos)
- Detecção de anormalidade: detecção de movimento, adulteração de vídeo, detecção de áudio, falta de cartão SD, cartão SD cheio, erro de cartão SD, desconexão de rede, conflito de IP, acesso ilegal, detecção de tensão
- Microfone Embutido; suporta cartão Micro SD de 256 GB;
- Fonte de Alimentação 12V DC/PoE
- Proteção IP67
- SMD Plus



### Starlight

A tecnologia Dahua Starlight se aplica principalmente ao ambiente de baixa luminosidade e pode fornecer vídeo colorido e nítido. Mesmo no ambiente de ultra baixa luminosidade, a tecnologia pode garantir o bom efeito de imagem.

### WDR

Com a tecnologia Wide Dynamic Range (WDR), a câmera de rede Dahua fornece detalhes claros no ambiente com forte contraste de brilho. As áreas claras e escuras podem ser vistas nitidamente, mesmo em ambiente de alto brilho ou com sombra de luz de fundo.

### Proteção (IP67, ampla tensão)

IP67: a câmera passa por uma série de testes rigorosos de poeira e umidade. Tem função à prova de poeira e o gabinete pode funcionar normalmente após ser mergulhado em água com profundidade de 1 m por 30 minutos.  
Ampla tensão: A câmera permite ± 30% de tolerância de tensão de entrada (ampla faixa de tensão) e é amplamente aplicada em ambientes externos com tensão instável.

## Especificações Técnicas

### Câmera

Sensor de Imagem	CMOS 1/2.8"2Megapixel
Resolução Máxima	1920 (H) x1080 (V)
ROM	128 MB
RAM	256 MB
Sistema de Varredura	Progressiva
Velocidade do Obturador	Auto/Manual 1/3 s-1/100000 s
Iluminação Mínima	0.002 Lux@F1.6 / 0 Lux com IR ativado
Alcance do IR	> 56 dB
Controle do IR	50 m (164.0 ft)
Quantidade	Auto/Manual
Alcance Pan/Tilt/Rotação	1 (IR LED)
Iluminação Mínima	Pan: 0°-360°; Tilt: 0°-90°; Rotation: 0°-360°

### Lentes

Tipo de Lente	Fixed-focal				
Tipo de Montagem	M12				
Comprimento Focal	2.8 mm; 3.6 mm; 6 mm				
Abertura Máxima	F1.6				
Ângulo de Visão	2.8 mm: Horizontal:106°; vertical: 57°; diagonal: 126° 3.6 mm: Horizontal:87°; vertical: 46° ; diagonal: 104° 6 mm: Horizontal:54°; vertical: 29°; diagonal: 63°				
Tipo de Abertura	Fixed				
Distância Mínima para Foco	2.8 mm: 0.6 m (2.0 ft) 3.6 mm: 1.2 m (3.9 ft) 6 mm: 2.5 m (8.2 ft)				
Distância DORI	Lens	Detectar	Observar	Reconhecer	Identificar
	2.8mm	38.6 m (126.6 ft)	15.4 m (50.5 ft)	7.7 m (25.3 ft)	3.9 m (12.8 ft)
	3.6mm	55.2 m (181.1 ft)	22.1 m (72.5 ft)	11.0 m (36.1 ft)	5.5 m (18.0 ft)
	6mm	82.8 m (271.7 ft)	33.1 m (108.6 ft)	16.6 m (54.5 ft)	8.3 m (27.2 ft)

### Profissional, Inteligente

Proteção de Perímetro	Tripwire; intrusão (classificação de pessoas e veículos)
Busca Inteligente	Trabalha em conjunto com o Smart NVR para realizar uma busca inteligente refinada, extração de eventos e mesclagem com vídeos de eventos

### Vídeo

Compressão de Vídeo	H.265; H.264; H.264H; H.264B; MJPEG(somente no substream)
Smart Codec	Smart H.265+ / Smart H.264+
Taxa de Quadros de Vídeo	Main stream (1920 x 1080@1-25/30 fps) sub stream(704 x 576@1-25 fps/704 x 480@1-30 fps) third stream(1280 x 720@1-25/30 fps)
Capacidade de Fluxos	3 fluxos
Resolução	1080p (1920 x 1080); 1.3M (1280 x 960); 720p (1280 x 720); D1 (704 x 576/704 x 480); VGA (640 x 480); CIF (352 x 288/352 x 240)

Controle da Taxa de bits	CBR/VBR
Taxa de bits de vídeo	H.264: 3 Kbps-8192 Kbps H.265: 3 Kbps-8192 Kbps
Day/Night	Auto(ICR)/Colorido/P/B
BLC	Sim
HLC	Sim
WDR	120 dB
Equilíbrio de Branco	Auto/natural/street lamp/outdoor/manual/regional custom
Controle de Ganho	Auto/Manual
Redução de Ruído	3D DNR
Detecção de Movimento	Liga / Desliga (4 áreas / retangular)
Região de Interesse (Rol)	Sim (4 áreas)
Iluminação Smart	Sim
Rotação de Imagem	0°/90°/180°/270° (Suporta 90°/270° com resolução 1920 x 1080 e menor.)
Espelhamento	Sim
Máscara de Privacidade	4 áreas

### Áudio

Microfone Embutido	Sim
Compressão de Áudio	G.711a; G.711Mu; G726; AAC

### Alarme

Eventos de Alarme	Falta de cartão SD; Cartão SD cheio; com erro; menos tempo de serviço do cartão SD (suporta cartão inteligente); desconexão de rede; Conflito de IP; acesso ilegal; detecção de tensão; Exceção de segurança; MD; violação de vídeo; mudança de cena; mudança de intensidade; tripwire; intrusão; SMD
-------------------	---

### Rede

Rede	RJ-45 (10/100 Base-T)
SDK e API	Sim
Protocolos	IPv4;IPv6;HTTP;HTTPS;TLS; SSL; TCP;UDP;ARP;RTP;RTSP; RTCP; RTMP;SMTP;FTP;SFTP; SNMP v1, 2c e 3 / MIB-II, DHCP;DNS;DDNS;QoS;UPnP;NTP; Multicast;IGMP;IGMP;NFS;PPPoE;802.1x;SNMP
Interoperabilidade	ONVIF(Profile S/Profile G);CGI;P2P;Milestone;Genetec
Métodos de Transmissão	Unicast / Multicast
Usuários/Host	20 em modo unicast (largura de banda total: 64 M)
Armazenamento	FTP; SFTP; Micro SD (max. 256 G); Dahua Cloud; NAS
Navegadores	IE: IE8, IE9, IE11 Chrome Firefox
Software de Gerenciamento	Smart PSS, DSS, DMSS
Telefone Móvel	IOS; Android

### Certificações

Certificações	CE-LVD: EN62368-1 CE-EMC: Electromagnetic Compatibility Directive 2014/30/EU FCC: 47 CFR FCC Part 15, Subpart B UL/CUL: UL60950-1 CAN/CSA C22.2 No.60950-1-07
---------------	--

**Alimentação**

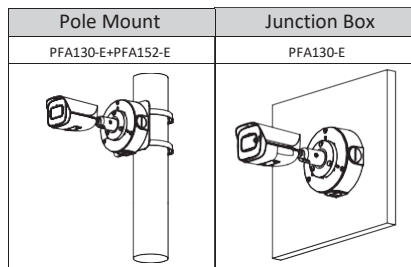
Alimentação Elétrica	12V DC/PoE (802.3af)
Consumo de Energia	< 5.2W

**Ambiental**

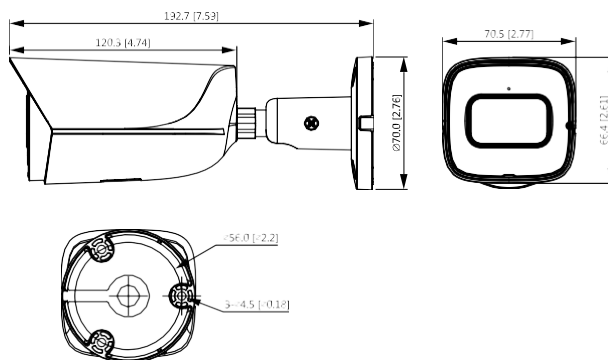
Condição de Operação	-40°C à +60°C (-40°F à +140°F)/UR menor que 95%
Condições de Armazenagem	-40°C à +60°C (-40°F à +140°F)
Índice de Proteção	IP67

**Estrutura**

Invólucro	Metal
Dimensões	192.7 mm × 70.5 mm × 66.4 mm (632.2" × 231.3" × 217.8") (L × W × H)
Peso Líquido	590 g (1.3lb)
Peso Bruto	780 g (1.7lb)



**Dimensões (mm[inch])**



**Informações para Pedido**

Tipo	Part Number	Descrição
Câmera 2MP	DH-IPC-HFW3241EP-SA	Câmera IP bullet 2MP IR WizSense lente fixa,PAL
	DH-IPC-HFW3241EN-SA	Câmera IP bullet 2MP IR WizSense lente fixa,NTSC
Acessórios (opcional)	PFA130-E	Caixa de Junção
	PFA152-E	Montagem em Poste
	PFM321D	Fonte de Alimentação DC12V1A
	LR1002-1ET/1EC	Extensor Ethernet Over Coax de longo alcance para uma porta
	PFM900-E	Tenstador
	PFM114	Cartão TLC SD

**Acessórios**

**Opcional:**



PFA130-E  
Caixa de Junção



PFA152-E  
Montagem em Poste



PFM321D  
Fonte de Alimentação DC12V1A



LR1002-1ET/1EC  
Extensor Ethernet Over Coax de longo alcance para uma porta



PFM900-E  
Testador



PFM114  
Cartão TLC SD