

PFM802

Пассивный приемопередатчик по витой паре с подачей питания



Подача питания: входное напряжение 12 В ~ 15 В (DC) для обеспечения питанием видеокамеры упрощает кабельную инфраструктуру и монтаж

Передача видео в реальном времени по кабелю витой пары UTP CAT5E/6

Превосходные характеристики грозозащиты, защиты от статического электричества и помех

Поддерживаемые форматы видеосигнала: HDCVI, TVI, AHD, CVBS

Удобная и надежная конструкция: корпус из АБС-пластика, компактные размеры, стандартный разъем RJ-45 для подключения витой пары

Технические характеристики

Основные параметры

Входное питание	12 В ~ 15 В (DC)		
Количество каналов	1		
Тип кабеля витой пары	UTP CAT5E/6		
Дальность передачи	Входное питание	Длина кабеля	Выходная мощность
	12 В (DC), 0,7 А	0 м ~ 20 м	7,5 Вт
		20 м ~ 40 м	6,2 Вт
		40 м ~ 60 м	4,5 Вт
		60 м ~ 80 м	3,7 Вт
80 м ~ 100 м	2,9 Вт		
Приведенные данные получены с блоком питания 12 В (DC), 0,7 А *4 и кабелем витой пары UTP CAT5E. Убедитесь, что энергопотребление подключенной видеокамеры соответствует выходной мощности.			

Передача видео

Подключение коаксиального кабеля	BNC-M
Подключение кабеля витой пары	RJ-45
Форматы видеосигнала	HDCVI, TVI, AHD, CVBS
Поддерживаемое разрешение	720р, 1080р, 4 Мп

Защита

Электростатическая защита	Контактный разряд 1а, степень жесткости 3 Воздушный разряд 1b, степень жесткости 3 Стандарт IEC61000-4-2
Защита витой пары	2 кВ (провод-земля) 1 кВ (провод-провод) Стандарт IEC61000-4-5
Защита коаксиального кабеля	2 кВ (провод-земля) 1 кВ (провод-провод) Стандарт IEC61000-4-5
Защита питания	2 кВ (провод-земля) 1 кВ (провод-провод) Стандарт IEC61000-4-5

Волновое сопротивление

Коаксиальный кабель	75 Ом
Кабель витой пары	100 Ом

Физические параметры

Размеры	61,5 мм x 33,5 мм x 20,5 мм
Масса	0,085 кг

Материал корпуса	АБС-пластик
Цвет	Черный

Условия эксплуатации

Рабочая температура	-10°C ~ +55°C
Рабочая влажность	0% ~ 95%
Температура хранения	-20°C ~ +70°C

Информация для заказа

Тип	Артикул	Описание
Аксессуары HDCVI	DH-PFM802	Комплект 1-канальных пассивных приемопередатчиков по витой паре
	PFM802	Комплект 1-канальных пассивных приемопередатчиков по витой паре
Сопутствующие аксессуары	PFM920I-5EUN	Кабель витой пары, бухта 305 м
	PFM920I-5EU-C/U	Кабель витой пары, бухта 305 м
	PFM920I-6UN-C/U	Кабель витой пары, бухта 305 м
	PFM920I-6U-C/U	Кабель витой пары, бухта 305 м

Размеры, мм

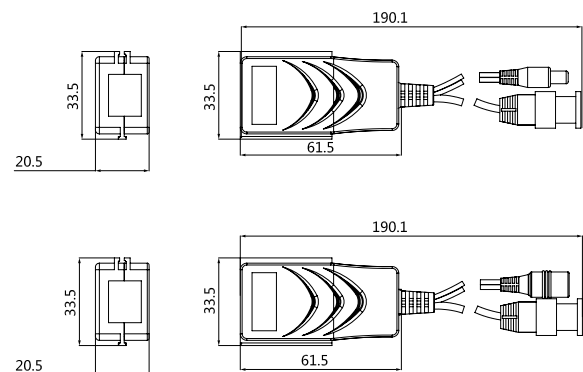


Схема применения

