

DH-PSDW83242M-A360-D845L

8x4 Мп мультисенсорная сетевая панорамная и PTZ-видеокамера WizMind



WizMind от Dahua Technology представляет собой полное портфолио решений, в которое входят проектно-ориентированные продукты, включая IP-камеры, NVR, PTZ, XVR, тепловизоры и программные платформы, использующие ведущие алгоритмы глубокого обучения. Решение WizMind, ориентированное на потребности потребителей, является точным, надежным и комплексным решением с функциями AI для разных сфер.

Обзор серии

Панорамная сетевая камера + PTZ-камера может совмещать горизонтальный обзор до 270°, чтобы обеспечить более широкий обзор. Работая с высокоскоростным PTZ, камера может отображать мелкие детали. Благодаря усовершенствованному алгоритму анализа видеокамера поддерживает связь между панорамой и деталями, а также анализ ситуации.

Функции

Панорамное разделение

Благодаря усовершенствованному алгоритму разделение, технология панорамного объединения Dahua удаляет перекрывающиеся области и соединяет несколько изображений, чтобы получить полную панораму. Угол обзора соединения изображения может достигать 360°, что значительно повышает эффективность наблюдения и удобство работы пользователей. Как правило, после соединения поле зрения 8-сенсорной камеры может составлять 360°.

Интеллектуальное слежение

С помощью усовершенствованного алгоритма сетевая видеокамера Dahua может обнаруживать цели, отслеживать цели со скоростным куполом и просматривать детали.

Плотность скопления людей

Благодаря алгоритму глубокого обучения технология Dahua Crowd Density может определять плотность скопления людей на изображении и отображать ее на тепловой карте; также может определять количество и плотность людей в выбранной области и устанавливать порог. Когда количество или плотность больше или меньше порогового значения, активируется сигнализация.

Плотность движения

С помощью алгоритма глубокого обучения технология Dahua Vehicle Density анализирует ситуацию с автомобилем на изображении, например номер транспортного средства в выбранной области.

- Панорамная сетевая видеокамера: 8x 1/1.8" 4Мп, прогрессивная развертка CMOS; PTZ-видеокамера: 1x 1/1.8" 8Мп CMOS, прогрессивная развертка
- Панорамный обзор на 360 градусов
- Кодек Smart H265+/H264+
- Режим «День/ночь» (ICR); 3D NR; AWB; AGC; BLC
- Дальность ИК-подсветки до 500 м
- Оптическое увеличение 45x
- Оптическая стабилизация изображения
- Интеллектуальное слежение
- Пересечение линии, контроль области
- Карта скопления людей
- Плотность движения



Вы можете установить порог, и когда число больше или меньше порога, активируется сигнализация.

Охрана периметра

Технология Perimeter Protection (охрана периметра) от Dahua, использующая алгоритм глубокого обучения, обеспечивает точное распознавание людей и автомобилей. В ограниченных зонах (например, в пешеходных зонах или в местах движения автомобилей) значительно сокращается число ложных тревог при использовании интеллектуальной детекции по типам целей (например, пересечение линии, контроль области).

Область интереса ROI

Технология Regions Of Interest (ROI) от Dahua Regions позволяет выбирать область интереса, чтобы улучшать эффекты изображений в выбранном месте.

AR-панорама

Технология AR Panorama от Dahua создает широкий угол обзора с помощью панорамного объединения и разделения. ПО накладывает на изображения записи с видеокамер в виде тегов. Нажмите на тег, чтобы воспроизвести видео с соответствующей камеры. Это обеспечивает визуализированное и удобное видеонаблюдение, а также повышает эффективность управления.

Кибербезопасность

Для сетевых видеокамер Dahua предусмотрен ряд технологий обеспечения безопасности, включая аутентификацию и авторизацию, протоколы контроля доступа, защиту с функциями обеспечения надежности, шифрование при передаче и хранении данных. Эти технологии повышают защиту камеры от внешних угроз и не позволяют использовать на устройстве вредоносные программы. Сетевая видеокамера Dahua, сертифицированная по UL CAP, программе сертификации продукции IoT TÜV Rheinland и ETSI EN 303645, отвечает требованиям кибербезопасности и защиты приватности.

Технические характеристики
Видеокамера

Матрица	1/8" CMOS
Макс. разрешение	5520 (Г) × 2700 (В)
Разрешение	Панорамная сетевая видеокамера 1: 16Мп Панорамная сетевая видеокамера 2: 16Мп PTZ-видеокамера: 8Мп
ROM	Панорамная сетевая видеокамера: 4 Гб PTZ-видеокамера: 8 Гб
RAM	Панорамная сетевая видеокамера: 8 Гб PTZ-видеокамера: 4 Гб
Скорость электронного затвора	Авто/вручную, 1/3 – 1/100,000 с
Формат развертки	Прогрессивная
Чувствительность	Панорамная сетевая видеокамера: 0,001 лк@F1.6 (цвет, 30IRE); 0,0001 лк@F1.6 (Ч/Б, 30IRE) PTZ-видеокамера: 0,001 лк@F1.5 (цвет, 30IRE); 0,0001 лк @F1.5 (Ч/Б, 30IRE); 0 лк (подсветка вкл.)
Дальность ИК-подсветки	PTZ-видеокамера: ≥ 500 м (лазер)
Управление ИК-подсветкой	Авто; вручную; zoomprio
Модуль ИК-подсветки	7 (лазер); 2 (ИК вкл.)
Настройка по осям	Панорамирование: 0° - 360° Наклон: -12° - 90°

Объектив

Тип объектива	Панорамная сетевая видеокамера 1: с фиксированным фокусным расстоянием Панорамная сетевая видеокамера 2: с фиксированным фокусным расстоянием PTZ-видеокамера: с переменным фокусным расстоянием				
Крепление объектива	Панорамная сетевая видеокамера 1: M12 Панорамная сетевая видеокамера 2: M12 PTZ-видеокамера: модуль				
Фокусное расстояние	Панорамная сетевая видеокамера 1: 2,8 мм Панорамная сетевая видеокамера 2: 2,8 мм PTZ-видеокамера: 5,5 – 248 мм				
Диафрагма	Панорамная сетевая видеокамера 1: F1.6 Панорамная сетевая видеокамера 2: F1.6 PTZ-видеокамера: F1.5–F5.3				
Угол обзора	Панорамная сетевая видеокамера 1: По горизонтали: 180° По вертикали: 111° Панорамная сетевая видеокамера 2: По горизонтали: 180° По вертикали: 111° PTZ-видеокамера: По горизонтали: 64,4°–2,02° По вертикали: 38,37°–1,14° По диагонали: 69,6°–2,29°				
Мин. дистанция фокусировки	Панорамная сетевая видеокамера: 1,4 м PTZ-видеокамера: 0,1 – 5 м (Ш-У)				
Управление диафрагмой	Панорамная сетевая видеокамера: фиксированная диафрагма PTZ-видеокамера: авто				
Дистанции DORI	Объектив	Обнаруж.	Наблюд.	Распозн.	Идентиф.
	Панорамная сетевая камера	57,9 м	23,2 м	11,6 м	5,8 м
	PTZ-камера	4420 м	1768 м	884 м	442 м

PTZ

Диапазон панорамирования/наклона	Панорамирование: 0° - 360° Наклон: -12° - 90°, автопереворот на 180°
Ручное управление скоростью	Панорамирование: 240°/с Наклон: 100°/с
Скорость по предустановкам	Панорамирование: 240°/с Наклон: 100°/с
Предустановки	300
Тур	8 (до 32 предустановок на тур)
Количество шаблонов	5
Количество сканирований	5
Запоминание при отключении питания	Да
Движение в режиме ожидания	Предустановка; тур; шаблон; сканирование

Профессиональные интеллектуальные функции

IVS (охрана периметра)	Пересечение линии; контроль области
Карта распределения скопления людей	Карта скопления людей; глобальная плотность скопления людей; плотность скопления людей в области; подсчет людей в области; интеллектуальное отслеживание исключений по плотности скопления людей
Плотность движения	Верхняя граница парковки; тревога при обнаружении пробок
Интеллектуальный поиск	Работа совместно с Smart NVR для выполнения точного интеллектуального поиска, извлечения событий и объединения видео о событиях

Видео

Сжатие видеосигнала	H.265; H.264; H.264N; H.264M; MJPEG (поддерживается только дополнительным потоком)
Смарт-кодек	Smart H.264: Да Smart H.265: Да
Частота кадров	Панорамная сетевая видеокамера 1: Основной поток: 5520 × 2700@1–25/30 к/с Дополнительный поток 1: 1920 × 940@1–25/30 к/с Дополнительный поток 2: 2560 × 1252@1–25/30 к/с Панорамная сетевая видеокамера 2: Основной поток: 5520 × 2700@1–25/30 к/с Дополнительный поток 1: 1920 × 940@1–25/30 к/с Дополнительный поток 2: 2560 × 1252@1–25/30 к/с PTZ-видеокамера: Основной поток: 3840 × 2160@1–25/30 к/с Дополнительный поток 1: 704 × 576@1–25/30 к/с Дополнительный поток 2: 1280 × 720@1–25/30 к/с
Потоки	3 потока
Разрешение	Панорамная сетевая видеокамера 1: Основной поток: 5520 × 2700; 4600 × 2252; 3840 × 1880; 2880 × 1408 Дополнительный поток 1: 1920 × 940; 1280 × 620; 1024 × 496 Дополнительный поток 2: 2560 × 1252; 1366 × 668 Панорамная сетевая видеокамера 2: Основной поток: 5520 × 2700; 4600 × 2252; 3840 × 1880; 2880 × 1408 Дополнительный поток 1: 1920 × 940; 1280 × 620; 1024 × 496 Дополнительный поток 2: 2560 × 1252; 1366 × 668 PTZ-видеокамера: Основной поток: 3840 × 2160; 2560 × 1440; 1920 × 1080; 1280 × 960; 1280 × 720 Дополнительный поток 1: 704 × 576/704 × 480; 352 × 288/352 × 240 Дополнительный поток 2: 1920 × 1080; 1280 × 960; 1280 × 720
Управление битрейтом	CBR/VBR

Видеобитрейт	Панорамная сетевая видеокамера 1: H.264: 96 – 42797 Кбит/с H.265: 38 – 25889 Кбит/с Панорамная сетевая видеокамера 2: H.264: 96 – 42797 Кбит/с H.265: 38 – 25889 Кбит/с PTZ-видеокамера: H.264: 32 – 27740 Кбит/с H.265: 12 – 16572 Кбит/с
Режим «День/ночь»	Авто (ICR)/ цвет / Ч/Б
BLC	Да
HLC	Да
WDR	Панорамная сетевая видеокамера 1: DWDR Панорамная сетевая видеокамера 2: DWDR PTZ-видеокамера: 120 дБ
Самоадаптация сцены	Да
Баланс белого	Авто, натуральный, уличный фонарь, улица, вручную, по регионам
Усиление сигнала	Авто, вручную
Шумоподавление	3D NR
Обнаружение движения	Вкл./выкл. (4 зоны, прямоугольник)
Область интереса (RoI)	Панорамная сетевая видеокамера 1: Да (4 зоны) Панорамная сетевая видеокамера 2: Да (4 зоны) PTZ-видеокамера: Да (4 зоны)
Стабилизация изображения (OIS)	Панорамная сетевая видеокамера 1: Нет Панорамная сетевая видеокамера 2: Нет PTZ-видеокамера: Оптическая стабилизация изображения (OIS)
Функция «Антитуман»	Панорамная сетевая видеокамера 1: Нет Панорамная сетевая видеокамера 2: Нет PTZ-видеокамера: оптическая
Поворот изображения	Панорамная сетевая видеокамера 1: Нет Панорамная сетевая видеокамера 2: Нет PTZ-видеокамера: Да
Приватные зоны	Панорамная сетевая видеокамера 1: 4 зоны Панорамная сетевая видеокамера 2: 4 зоны PTZ-видеокамера: 24 зоны (по 8 для каждой предустановки)

Аудио

Сжатие аудиосигнала	PCM; G.711A; G.711Mu; G.726; G.723; G.722.1; G.729; MPEG2-Layer2
---------------------	--

Тревога

Тревожные события	Отсутствие SD-карты, SD-карта переполнена; ошибка SD-карты, предупреждение о сроке службы SD-карты, отключение от сети, конфликт IP-адресов, несанкционированный доступ, обнаружение движения, закрытие объектива, пересечение линии, контроль области, изменение сцены, аудиодетекция, изменение интенсивности, детекция напряжения, внешняя тревога, исключения по безопасности, скопление людей, пробки на дороге, верхняя граница парковки
Частота дискретизации	8 КГц; 16 КГц; 32 КГц; 48 КГц; 64 КГц

Сеть

Сетевой порт	RJ-45 (10/100/1000 Base-T)
SDK и API	Да
Сетевые протоколы	IPv4; IPv6; HTTP; HTTPS; TCP; UDP; ARP; RTP; RTSP; RTCP; RTMP; SMTP; FTP; SFTP; DHCP; DNS; DDNS; QoS; UPnP; NTP; Multicast; ICMP; IGMP; NFS; SAMBA; PPPoE; 802.1x; SNMP
Взаимодействие	ONVIF (профиль S/профиль G/профиль T); CGI
Макс. число подключений	20 (общая пропускная способность: 1000 М)
Хранение	Карта памяти Micro SD (поддержка до 256 Гб); FTP; SFTP; NFS; SMB
Веб-интерфейс	IE: IE9; IE10; IE11 Chrome: 42 и более ранняя версия Firefox: 52 и более ранняя версия

Программное обеспечение	NVR5X-I; EVS50&70; EVS71; NVD0905; M70; ; SmartPSS; DSS-T9160; DSS-C9100; DSS-C9160
Кибербезопасность	Шифрование видеосигналов; шифрование ПО; шифрование конфигурации; Digest; WSSE; блокировка аккаунта; журналы безопасности; IP/MAC-фильтрация; создание и импорт сертификатов X.509; системный журнал; HTTPS; 802.1x; надежная загрузка; надежное исполнение; надежное обновление

Сертификаты

Сертификаты	CE-LVD: EN62368-1; CE-EMC: Директива об электромагнитной совместимости 2014/30/EU; FCC:47 CFR FCC, часть 15, подраздел B
-------------	--

Порты

RS-485	1 (диапазон скорости передачи: 1200 – 115200 бит/с); резервированный
Аудиовход	2 канала (разъем)
Аудиовыход	2 канала (разъем)
Тревожный вход	7 каналов: 5 мА DC 3-5 В
Аналоговый выход	1 канал (выходы CVBS, порт NBC)
Спецификация оптического модуля	Оптический модуль SFP, одномодовый, одиночное волокно 20КмTX-1310нм/RX-1550нм
Оптическое волокно	FC
Тип модуля оптического волокна	Гигабитный оптический модуль SFP, одномодовый, одиночное волокно TX-1550нм/RX-1310нм
Тревожный выход	3 канала: 1.000 мА DC 30 В/500 мА AC 50 В
SDI	Да

Электропитание

Питание	DC 36 В
Рабочее напряжение	DC 36 В (±50%)
Потребляемая мощность	Базовая: 33,7 Вт (DC 36 В) Макс. (базовое потребление + WDR + интеллектуальные функции + ИК вкл. + PTZ): 71,9 Вт (DC 36 В) Обогрев: панорамная сетевая видеокамера: 6 Вт (DC 36 В); PTZ: 5,4 Вт

Условия эксплуатации

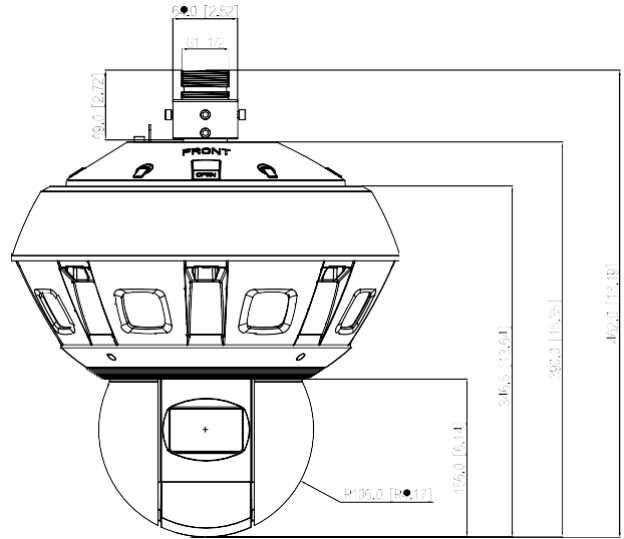
Рабочие условия	-40°C - +70°C
Температура хранения	5°C - 40°C (ежедневная разница температур 15°C)
Класс защиты	IP66; IK10 (опционально)

Конструкция

Корпус	Металл + пластик
Размеры	Ф383 мм × 389,8 мм
Размеры корпуса	500 мм × 500 мм × 658 мм (Д × Ш × В)
Вес нетто	14,7 кг
Вес брутто	19,8 кг
Монтаж	Стена; потолок; шест/столб
Адаптер питания	Стандартный
Объектив	Стандартный
Выход питания	Выход питания DC 12 В, макс. ток 165 мА

Информация для заказа		
Тип	Модель	Описание
32Мп камера	DH-PSDW83242M-A360-D845L	8x4 Мп мультисенсорная сетевая панорамная и PTZ-видеокамера WizMind
Аксессуары (опционально)	PFB710C-SG	Кронштейн для потолочного крепления
	PFB710W-SG	Кронштейн для настенного крепления
	PFA153-SG	Кронштейн для крепления шест/столб
	PBW059-00	Адаптер крепления

Размеры (мм)



Аксессуары

Опционально:



PFB710C-SG
Кронштейн для потолочного крепления



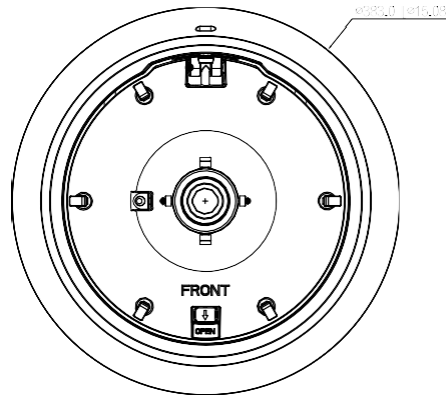
PFB710W-SG
Кронштейн для настенного крепления



PFA153-SG
Кронштейн для крепления шест/столб



PBW059-00
Адаптер крепления



Стена	Шест/столб	Потолок
PFB710W	DH-PFA153+PFB710W	PFB710C