

PFA111

Адаптер крепления



Конструкция из алюминия

Эстетичный дизайн

Технические характеристики

Физические параметры

Материал корпуса	Алюминий
Размеры	∅ 60 мм × 49 мм
Резьба	G1 1/2"
Максимальная нагрузка	7 кг
Масса	0.25 кг
Цвет	Белый

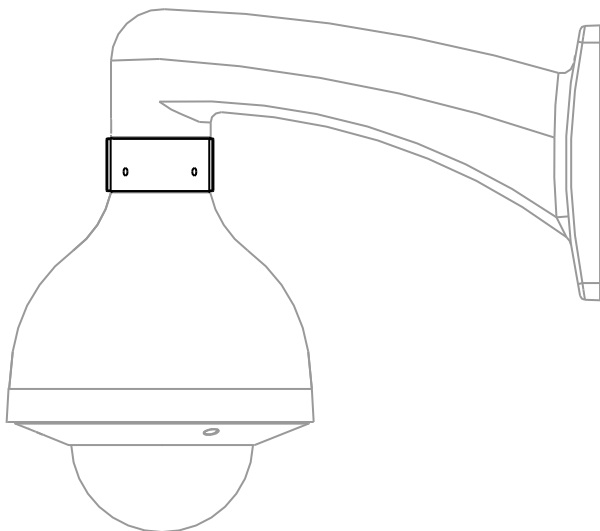
Условия эксплуатации

Рабочая температура	-40°C ~ +60°C
Рабочая влажность	0% ~ 90%

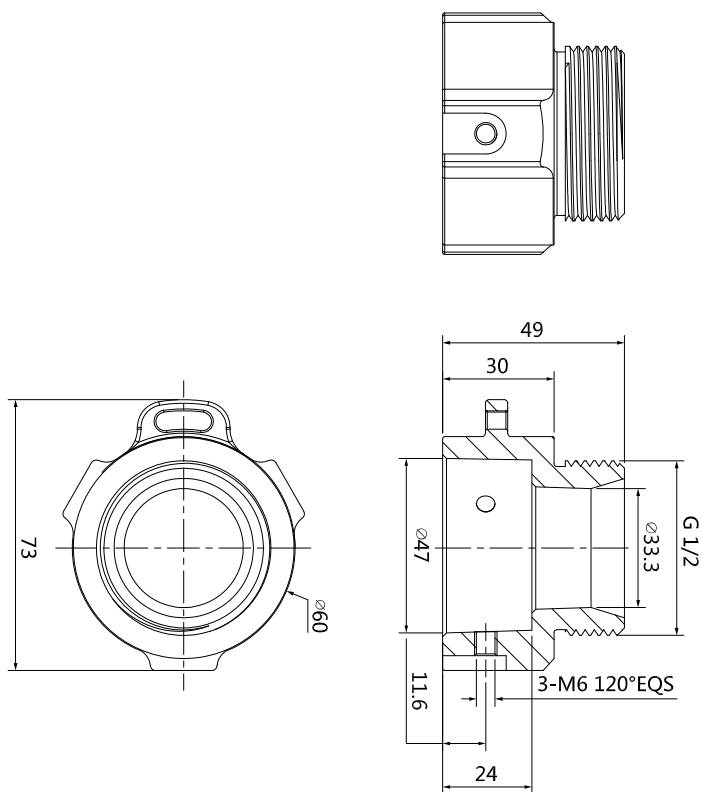
Информация для заказа

Тип	Артикул	Описание
Аксессуары для видеокамер	DH-PFA111	Адаптер крепления
	PFA111	Адаптер крепления

Монтаж



Размеры, мм



Комплектация

· Адаптер крепления, 1 шт.