

IPC-HFW5849T1-ASE-LED

Telecamera bullet IP AI 8 MP Full-color



- Sensore immagine CMOS progressivo 1/1.2" da 8 MP
- Risoluzione max. 4K (3840x2160) @30 fps
- Portata illuminazione LED 50 m
- ROI, SMART H.264+/H.265+
- Rotation mode, WDR, 3D NR, HLC, BLC, digital watermarking
- 1 ingresso e 1 uscita allarme, 1 ingresso e 1 uscita audio con microfono e speaker integrati, Micro SD card (256 GB)
- Alimentazione 12 VDC/ePoE
- Grado di protezione IP67
- SMD 3.0

WizMind è un portfolio completo di soluzioni orientate a progetti su vasta scala che include telecamere IP, NVR, PTZ, XVR, termiche e piattaforme software con gli algoritmi deep learning al top del settore. Focalizzata sui requisiti degli utenti, WizMind garantisce precisione, affidabilità e ricchezza di servizi AI per i mercati verticali.



Panoramica

Grazie alla tecnologia Full-color e agli algoritmi deep-learning, la serie 5 WizMind offre diverse funzioni intelligenti tra cui face capture, protezione perimetrale, people counting e immagini a colori in ogni condizione di luminosità che aumentano notevolmente la precisione dell'analisi video.

Funzioni

Face Detection

Gli algoritmi deep-learning rilevano i volti presenti nell'inquadratura, li tracciano, selezionano la migliore immagine facciale ed effettuano l'istantanea.

Attributi facciali

Grazie agli algoritmi deep-learning, la telecamera può riconoscere attributi facciali come genere, età, espressione, occhiali, mascherina e barba.

Protezione perimetrale

Riconoscimento preciso di persone e veicoli che riduce notevolmente i falsi allarmi in applicazioni come tripwire (attraversamento linea), intrusion e rilevamento parcheggi.

People Counting

La tecnologia di conteggio persone Dahua traccia ed elabora i target umani in movimento riportando statistiche sul numero di ingressi, uscite e permanenze in un'area.

Full-color

Il sensore a elevata luminosità e l'ottica ad ampia apertura garantiscono una resa eccellente anche in condizioni di scarsissima luminosità. Le immagini più dettagliate agevolano l'intelligenza artificiale in fase di analisi video.

Cyber Security

Le telecamere IP Dahua sono dotate di tecnologie di autenticazione, autorizzazione, controllo accessi, crittografia di trasmissione e archiviazione a tutela dei dati.

Protezione

Affidabilità impeccabile garantita dalla robustezza del design: la telecamera è protetta contro acqua e polveri dal grado IP67, che ne certifica la corretta operatività sia in ambienti interni che esterni. Tolleranza di tensione $\pm 30\%$.

Specifiche tecniche
Telecamera

Sensore immagine	CMOS 1/1.2"
Risoluzione max.	3840x2160
ROM	128 MB
RAM	1 GB
Scansione	Progressiva
Velocità Shutter elettronico	Auto / Manuale, 1/3~1/100000 s
Illuminazione min.	0.0005 lux@F1.0
S/N	>56 dB
Portata illuminazione	50 m
Controllo illuminazione	Auto / Manuale
Illuminatori	4

Ottica

Tipo	Fissa				
Montaggio	M22				
Lunghezza focale	3.6 mm				
Apertura max.	F1.0				
Campo visivo	Orizzontale 91° x Verticale 50° x Diagonale 106°				
Iris	Fisso				
Distanza messa a fuoco	5.4 m				
	Ottica	Detect	Observe	Recognize	Identify
DORI	3.6 mm	120.4 m	48.2 m	24.1 m	12 m

Analisi video

IVS	Oggetto abbandonato/mancante
Heat Map	Sì

Intelligenza artificiale

IVS (protezione perimetrale)	Tripwire, intrusione, fast moving (le tre funzioni supportano la classificazione di persone e veicoli), vagabondaggio, assembramenti, parcheggi
Face Detection	Tracciamento, ottimizzazione, snapshot, miglioramento volto, esposizione volto, settaggi opacizzazione volto: foto 1"; 3 modalità snapshot: tempo reale, ottimizzazione, priorità qualità; filtraggio angolo viso, ottimizzazione impostazione tempo

People Counting

Conteggio numero ingressi, uscite e transiti, generazione report statistici giornalieri, settimanali, mensili e annuali, people counting ad area, 4 regole di gestione code e permanenza, collegamento allarme

Ricerca intelligente

Insieme a NVR smart, estrazione eventi e abbinamento con video

Video

Compressione	H.265; H.264; H.264H; H.264B; MJPEG (solo flusso secondario)
Smart Codec	Smart H.265+/Smart H.264+
Frame Rate	Flusso princ.: 3840x2160 @(1~25/30 fps) Flusso secondario: D1 (1~25/30 fps) Terzo flusso: 1080p (1~25/30 fps) *I valori si riferiscono al frame rate max. di ogni flusso; per flussi multipli, considerare la capacità totale di encoding.
Capacità streaming	3 flussi
Risoluzioni	3840x2160; 3072x2048; 3072x1728; 2592x1944; 2688x1520; 2048x1536; 2304x1296; 1080p (1920x1080); 1.3 MP (1280x960); 720p (1280x720); D1 (704x576/704x480); VGA (640x480); CIF (352x288/352x240)
Controllo Bit Rate	CBR/VBR
Bit Rate	H.264: 3~20480 kbps H.265: 3~20480 kbps
Day/Night	Colori / B/N
BLC	Sì
HLC	Sì
WDR	140 dB
Defog	Sì
Bilanciamento bianchi	Auto, naturale, luce artificiale, esterno, manuale, area personalizzata
Gain Control	Auto / Manuale
Riduzione rumore	3D NR
Motion Detection	Off/On (4 zone rettangolari)
Region of Interest (RoI)	4 zone
Rotazione immagine	0°/90°/180°/270° (90°/270° con 4 MP e risoluzioni inferiori)
Mirror	Sì
Mascheratura privacy	8 aree
Audio	
Microfono integrato	Sì
Compressione	PCM; G.711a; G.711Mu; G.726; G.723

Allarmi

Eventi	Assenza SD card; SD card piena; errore SD card; disconnessione di rete; conflitto IP; accesso non autorizzato; motion detection; manomissione video; defocus; cambio scena; intrusione; tripwire; oggetto abbandonato/mancante; fast moving; parcheggi; vagabondaggio, assembramenti; anomalia ingresso; cambio intensità; people counting; face detection; people counting ad area; allarme permanenza; superamento soglia n° persone; gestione code
--------	---

Rete

Interfaccia	RJ-45 (10/100 Base-T)
SDK e API	Sì
Protocolli	IPv4; IPv6; HTTP; HTTPS; TCP; UDP; ARP; RTP; RTSP; RTCP; RTMP; SMTP; FTP; SFTP; DHCP; DNS; DDNS; QoS; UPnP; NTP; Multicast; ICMP; IGMP; NFS; SAMBA; PPPoE; 802.1x; SNMP
Cyber Security	Crittografia video e configurazione; Digest; WSSE; blocco account, security log, generazione e import certificazione X.509; HTTPS; trusted boot, execution e upgrade
Compatibilità	ONVIF (profili S, G e T), CGI, Milestone, P2P
Utenit/Host	20 (banda totale: 80 M)
Archiviazione	FTP; SFTP; Micro SD card (max. 256 GB); NAS
Browser	IE: IE8 e successivi Chrome Firefox
Software di gestione	Smart PSS; DSS; DMSS
Client Mobile	iOS; Android

Certificazioni

Certificazioni	CE-LVD: EN62368-1 CE-EMC: Direttiva compatibilità elettromagnetica 2014/30/EU FCC: 47 CFR FCC Part 15, Subpart B UL/CUL: UL60950-1 CAN/CSA C22.2 No.60950-1-07
----------------	---

Porte

Ingresso audio	1 canale (RCA)
Uscita audio	1 canale (RCA)
Ingresso allarme	1 canale: 5mA 3V~5V DC
Uscita allarme	1 canale: 300mA 12V DC

Energia

Alimentazione	12 VDC (±30%)/PoE (802.3af)/ePoE
Assorbimento	Base: 5.3 W (12 VDC); 6.2 W (PoE) Max. (H.265 + 3 flussi + AI + LED): 11.1 W (12 VDC); 12.1 W (PoE)

Condizioni ambientali

Temp. e umidità esercizio	-40 °C ~ +60 °C / <95% RH
Temperatura stoccaggio	-40 °C ~ +60 °C
Grado protezione	IP67

Struttura

Materiale scocca	Metallo
Dimensioni	288.4x94.4x84.7 mm
Peso netto	1.15 kg
Peso con confezione	1.38 kg

Info ordine

Articolo	Part Number	Descrizione
Telecamera	IPC-HFW5849T1-ASE-LED-0360B	8MP Full-color Fixed-focal Warm LED Bullet WizMind Network Camera, PAL

Accessori (opzionali)	Part Number	Descrizione
	PFA130-E	Box di giunzione
	PFA152-E	Adattatore da palo
	PFM321D	Alimentatore 12V DC 1A
	LR1002-1ET/1EC	Extender Ethernet over Coax
	PFM900-E	Tester
	PFM114	Card TLC SD

Accessori

Opzionali:



PFA130-E
Box di giunzione



PFA152-E
Adattatore da palo



PFM321D
Alimentatore
12 VDC 1A



LR1002-1ET/1EC
Extender Ethernet over

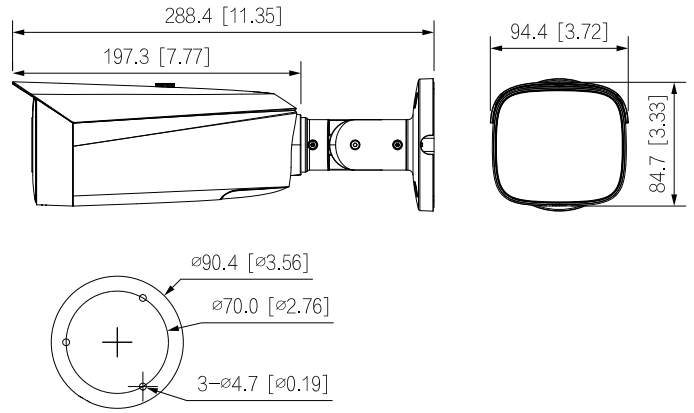


PFM900-E
Tester



PFM114
Card TLC SD

Dimensioni (mm/inch)



Montaggio a soffitto	Montaggio a parete	Montaggio a palo