

DH-PFA130-E

Caixa de conexões impermeável



Recursos

- Design integrado e organizado
- Material: Alumínio
- Caixa de conexão IP66

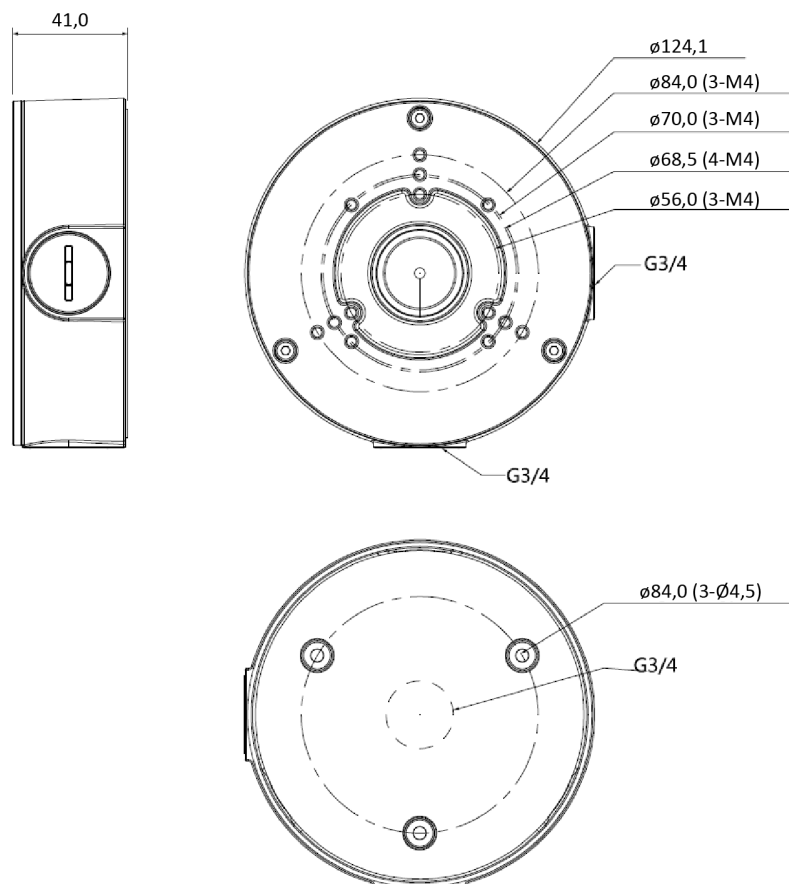
Especificações técnicas

Modelo	DH-PFA130-E
Informações gerais	
Material	Alumínio
Dimensões	Φ124 mm x 41 mm
Linha de tubulação	G3/4"
Peso	0,35 kg (0,77 lb)
Sustentação de carga	3,0 kg (6,61 lb)
Cor	Branco
Proteção	IP66
Temperatura de operação	-40 °C ~ 60 °C
Umidade	<90% UR
Modelos aplicáveis	Consulte "Seleção de acessórios"

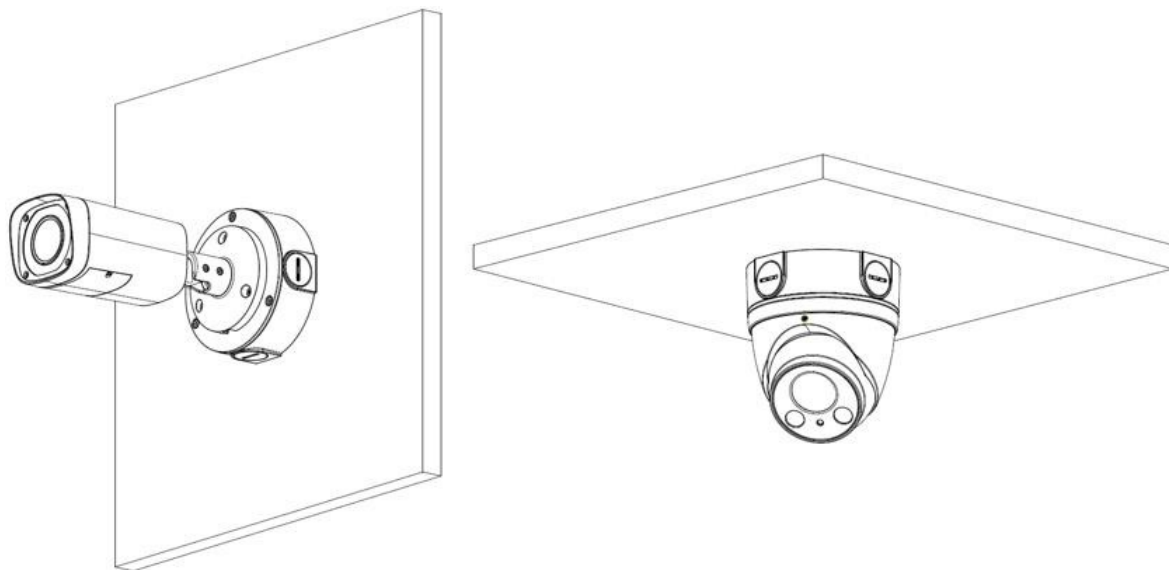
Informações sobre pedidos

Tipo	Nº de peça	Descrição
Montagem da câmera	DH-PFA130-E	Caixa de conexão à prova d'água
	PFA130-E	Caixa de conexão à prova d'água

Dimensões em mm



Aplicação



Informações da embalagem

- Caixa de ligação à prova d'água DH-PFA130-E *1
- Parafusos M4x10*4
- Parafusos ST4.2x25*3
- Âncora em plástico: 3
- Adesivo de montagem *1
- Chave S3.0 *1