

IPC-HDBW5449RP-ASE-LED

Купольная IP-видеокамера



ePoE **Wiz Mind**

WizMind – это полная линейка решений, созданная Dahua Technology и включающая в себя IP-видеокамеры, IP-видеорегистраторы, PTZ-видеокамеры, гибридные видеорегистраторы, тепловизоры и программную платформу, в которых используются передовые алгоритмы глубокого обучения. WizMind ориентирована на потребности заказчика и предлагает высокоточные, надежные и исчерпывающие по функциональности отраслевые решения, в которых реализованы самые современные технологии искусственного интеллекта.

Обзор серии

Серия IP-видеокамер Dahua WizMind 5 с технологией Starlight и алгоритмами глубокого обучения оснащена передовыми интеллектуальными возможностями, такими как обнаружение лиц, охрана периметра и подсчет людей, что значительно повышает точность видеоналитики. Эта серия защищена от проникновения влаги и пыли, а также от вандализма в соответствии с требованиями IP67 и IK10 (определенные модели).

Функции

Обнаружение лиц

Функция обнаружения лиц от Dahua позволяет автоматически находить лицо на изображении. Благодаря алгоритмам глубокого обучения эта функция выполняет обнаружение, отслеживание, запись и выбор оптимального изображения лица, а затем выводит его снимок.

Атрибуты лица

Благодаря передовым алгоритмам глубокого обучения IP-видеокамера может распознавать атрибуты лица, такие как пол, возраст, выражение, а также наличие медицинской маски, очков, бороды.

Охрана периметра

Благодаря алгоритмам глубокого обучения функция охраны периметра способна с высокой точностью отличать людей и транспортные средства от других движущихся объектов. В зонах ограниченного доступа (например, пешеходная зона и зона дорожного движения) за счет такой классификации объектов значительно сократилось количество ложных тревог интеллектуальных детекторов пересечения линии, контроля области, быстрого движения, парковки, празднования и толпы.

- 4 Мп, КМОП-матрица 1/1.8", высокая чувствительность, высокое разрешение
- Максимальный видеопоток 4 Мп (2688×1520) @ 25 к/с
- Встроенная светодиодная подсветка теплого спектра, максимальная дальность 30 м
- RoI, H.265+, H.264+, гибкая настройка сжатия под различные требования к передаче и хранению данных
- Поворот изображения, WDR, 3D DNR, HLC, BLC, водяные знаки, гибкость применения для различных сценариев
- 1 тревожный вход, 1 тревожный выход, 1 аудиовход, 1 аудиовыход, MicroSD до 256 Гбайт, встроенный микрофон
- Питание 12 В (DC), PoE, ePoE
- Класс защиты IP67, IK10
- Детектор движения SMD 3.0



Подсчет людей

С помощью алгоритмов глубокого обучения функция подсчета людей способна отслеживать и обрабатывать перемещающиеся в кадре объекты, чтобы получить точную статистику о входящих, выходящих и находящихся на территории людях. При работе с программной платформой также можно получать ежегодные, ежемесячные или еженедельные отчеты в зависимости от ваших требований.

Full-color

Благодаря современной матрице и объективу с большой диафрагмой технология Dahua Full-color обеспечивает цветное изображение даже при крайне низких уровнях освещенности. Эта исключительно эффективная технология повышения светочувствительности позволяет видеокамере получать больше доступного света для передачи более ярких и красочных деталей изображения.

Кибербезопасность

IP-видеокамеры Dahua поддерживают ряд ключевых технологий кибербезопасности, такие как безопасные аутентификация и авторизация, контроль доступа, доверенная защита, шифрование данных при передаче и хранении, что значительно повышает уровень безопасности данных и информационной защищенности устройств и предотвращает их заражение вредоносными программами.

Защита (IP67, IK10, широкий диапазон напряжений)

IP67: Видеокамера прошла серию строгих испытаний на стойкость к воздействию влаги и пыли и способна работать 30 минут при погружении в воду на глубину 1 м.

IK10: Корпус видеокамеры выдерживает более 5 ударов груза массой 5 кг, падающего с высоты 40 см (энергия удара 20 Дж).

Широкий диапазон напряжений: Для входного напряжения видеокамеры допускается отклонение $\pm 30\%$, благодаря чему она хорошо подходит для уличного применения с нестабильными условиями электропитания.

| Технические характеристики | | | | |
|--|--|------------|---------------|---------------|
| Камера | | | | |
| Матрица | 1/1.8" КМОП, 4 Мп | | | |
| Эффективные пиксели (ГxВ) | 2688x1520 | | | |
| ПЗУ | 128 Мбайт | | | |
| ОЗУ | 512 Мбайт | | | |
| Развертка | Прогрессивная | | | |
| Электронный затвор | Авто, вручную (1/3 с ~ 1/100000 с) | | | |
| Чувствительность | 0.0005 лк (F1) | | | |
| Сигнал / шум | >56 дБ | | | |
| Дальность подсветки | ≤30 м | | | |
| Управление подсветкой | Авто, вручную | | | |
| Модуль подсветки | 2 светодиода теплого спектра | | | |
| Настройка по осям | Поворот: 0° ~ 355° Наклон: 0° ~ 80° Вращение: 0° ~ 355° | | | |
| Объектив | | | | |
| Тип | Фиксированный | | | |
| Тип крепления | Встроенный (M16) | | | |
| Фокусное расстояние | 2.8 мм / 3.6 мм | | | |
| Диафрагма | F1 | | | |
| Поле зрения | Горизонталь: 107° / 95° Вертикаль: 60° / 51° Диагональ: 135° / 116° | | | |
| Управление диафрагмой | Нет | | | |
| Минимальная дистанция фокусировки | 1.6 м / 2.6 м | | | |
| Дистанция О.Н.Р.И. (DORI) | Обнаружение | Наблюдение | Распознавание | Идентификация |
| | Для фокусного расстояния 2.8 мм | | | |
| | 58.2 м | 23.3 м | 11.6 м | 5.8 м |
| | Для фокусного расстояния 3.6 мм | | | |
| 70.3 м | 28.1 м | 14.1 м | 7 м | |
| Видеоаналитика | | | | |
| Базовые функции | Детектор оставленных предметов, детектор унесенных предметов | | | |
| Тепловая карта | Есть | | | |
| Профессиональная видеоаналитика | | | | |
| Охрана периметра | Детектор пересечения линии, контроль зоны, детектор быстрого движения (все 3 функции с классификацией на людей и транспорт), детектор празднования, детектор парковки, детектор толпы | | | |
| Обнаружение лиц | Детектор лиц, отслеживание лиц, отбор оптимального кадра, отображение снимков лиц, приоритет четкости лиц на видео, автоэкспозиция по лицам, выделение лиц (лицо, 1" снимок), режимы отображения снимков (в реальном времени, оптимальный кадр, совпадение с базой лиц), фильтрация по углу поворота лица, настройка времени отбора оптимального кадра | | | |
| Подсчет людей | Количество входящих, выходящих и проходящих, отображение и экспорт статистики (за день, месяц, неделю, год); подсчет людей в зоне, 4 правила конфигурирования, контроль количества людей и времени пребывания; контроль очереди, 4 правила конфигурирования, контроль количества людей и времени пребывания | | | |
| Интеллектуальный поиск | Работает совместно с интеллектуальными IP-видеорегистраторами для осуществления детализованного интеллектуального поиска, получения событий и привязки событий к видео | | | |
| Видео | | | | |
| Сжатие видео | H.265, H.264 (Base, Main, High), MJPEG (на дополнительном потоке) | | | |
| Оптимизированные кодеки | H.265+, H.264+ | | | |
| Частота кадров | Основной поток: 2688x1520 @ 1 к/с ~ 25 к/с Дополнительный поток 1: 704x576 @ 1 к/с ~ 25 к/с Дополнительный поток 2: 1920x1080 @ 1 к/с ~ 25 к/с *Приведенные значения для каждого видеопотока являются максимальными; при одновременной передаче нескольких видеопотоков их частота кадров будет уменьшаться в зависимости от доступных вычислительных ресурсов. | | | |
| Количество потоков | 3 | | | |
| Форматы кадра | 4М (2688x1520, 2560x1440), 3М (2304x1296), 1080p (1920x1080), 960p (1280x960), 720p (1280x720), D1 (704x576), VGA (640x480), CIF (352x288) | | | |
| Контроль видеопотока | CBR, VBR | | | |
| Размер видеопотока | H.264: 3 Кбит/с ~ 20480 Кбит/с H.265: 3 Кбит/с ~ 20480 Кбит/с | | | |
| Режим "день/ночь" | Переключение цвет / ч/б | | | |
| Компенсация фоновой засветки | BLC, HLC | | | |
| Широкий динамический диапазон | WDR (140 дБ) | | | |
| Баланс белого | Авто, естественный, уличное освещение, уличный, вручную, зональный | | | |
| Усиление сигнала | Авто, вручную | | | |
| Шумоподавление | 3D DNR | | | |
| Обнаружение движения | Есть (4 зоны) | | | |
| Зоны интереса (RoI) | Есть (4 зоны) | | | |
| Функция "антитуман" | Есть | | | |
| Поворот изображения | 90°, 180°, 270° | | | |
| Зеркалирование | Есть | | | |
| Приватные зоны | Есть (8 зон) | | | |
| Аудио | | | | |
| Встроенный микрофон | Есть | | | |
| Сжатие аудио | G.711a, G.711mu, G.726, G.723, PCM | | | |
| Сигнализация | | | | |
| Тревожные события | Отсутствие SD-карты, заполнение SD-карты, ошибка SD-карты, сбой сети, конфликт IP-адресов, несанкционированный доступ, движение, закрытие объектива, изменение сцены, вход в зону, пересечение линии, оставленный предмет, унесенный предмет, быстрое движение, тревога детектора парковки, тревога детектора празднования, тревога детектора толпы, аномальный ввод, изменение интенсивности, тревога счетчика людей, тревога детектора лиц, тревога количества людей в зоне, тревога времени пребывания, тревога превышения количества людей, тревога контроля очереди | | | |
| Сеть | | | | |
| Ethernet | RJ-45 (10 Мбит/с, 100 Мбит/с) | | | |
| Протоколы | ARP, DDNS, DHCP, DNS, FTP, HTTP, HTTPS, ICMP, IGMP, IPv4, IPv6, Multicast, NFS, NTP, PPPoE, QoS, RTCP, RTMP, RTP, RTSP, SAMBA, SFTP, SMTP, SNMP, TCP, UDP, UPnP, 802.1X | | | |
| Безопасность | Шифрование видео, шифрование конфигурации, дайджест-аутентификация, WSSE, блокировка учетной записи, журналы безопасности, генерация и импорт сертификатов X.509, HTTPS, доверенная загрузка, доверенное выполнение, доверенное обновление | | | |
| Совместимость | ONVIF (S, G, T), CGI, P2P, Milestone | | | |
| SDK и API | Есть | | | |
| Максимальное число подключений | 20 (суммарный поток 80 Мбит/с) | | | |
| Периферийное хранение | FTP, SFTP, MicroSD (≤256 Гбайт), NAS | | | |
| Веб-клиенты | Internet Explorer (версия выше IE8), Google Chrome, FireFox | | | |
| Клиенты | Smart PSS, DSS, DMSS | | | |
| Мобильные клиенты | iOS, Android | | | |
| Сертификация | | | | |
| Сертификаты | EN62368-1 (низковольтное оборудование EC) Directive 2014/30/EU (ЭМС EC) 47 CFR FCC Part 15 Subpart B (ЭМС FCC) UL60950-1 CAN/CSA C22.2 No.60950-1-07 (безопасность UL/cUL) | | | |
| Интерфейсы | | | | |
| Аудиовходы | 1 RCA | | | |
| Аудиовыходы | 1 RCA | | | |
| Тревожные входы | 1 (3 В ~ 5 В (DC), 5 мА) | | | |
| Тревожные выходы | 1 (12 В (DC), 300 мА) | | | |

Электропитание

| | |
|-----------------------|---|
| Питание | 12 В (DC) ±30%, PoE (802.3af), ePoE |
| Потребляемая мощность | Базовая: 2.6 Вт (12 В), 3.2 Вт (PoE) Максимальная (H.265, все видеопотоки, видеоаналитика, подсветка): 7 Вт (12 В), 7.8 Вт (PoE) |

Условия эксплуатации

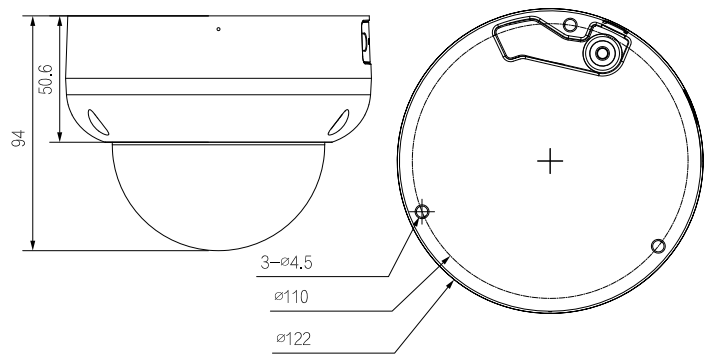
| | |
|----------------------|---------------|
| Рабочая температура | -40°C ~ +60°C |
| Рабочая влажность | ≤95% |
| Температура хранения | -40°C ~ +60°C |
| Защита | IP67, IK10 |

Физические параметры

| | |
|------------------|--------------------------------------|
| Материал корпуса | Металл |
| Размеры | ∅ 122 мм × 94 мм |
| Масса | Нетто: 0.7129 кг Брутто: 0.986 кг |



Размеры, мм



Информация для заказа

| Тип | Артикул | Описание |
|----------------|---------------------------------|--|
| IP-видеокамера | DH-IPC-HDBW5449RP-ASE-LED-0280B | Купольная IP-видеокамера WizMind с разрешением 4 Мп, технологией Full-color, светодиодной подсветкой теплого спектра и фиксированным фокусным расстоянием 2.8 мм |
| | DH-IPC-HDBW5449RP-ASE-LED-0360B | Купольная IP-видеокамера WizMind с разрешением 4 Мп, технологией Full-color, светодиодной подсветкой теплого спектра и фиксированным фокусным расстоянием 3.6 мм |
| Аксессуары | PFA137-E | Монтажная коробка |
| | PFA109 | Адаптер купольной видеокамеры под крепление на потолок |
| | PFB220C | Крепление на потолок |
| | PFM321D | Блок питания 12 В (DC), 1 А |
| | LR1002-1ET/1EC | 1-портовый удлинитель Ethernet Over Coax |
| | PFM900-E | Контрольно-монтажный тестер |
| | PFM114 | TLC SD-карта |

Аксессуары (опционально)



PFA137-E
Монтажная коробка



PFA109
Адаптер купольной видеокамеры под крепление на потолок



PFB220C
Крепление на потолок



PFM321D
Блок питания 12 В (DC), 1 А



LR1002-1ET/1EC
1-портовый удлинитель Ethernet Over Coax



PFM900-E
Контрольно-монтажный тестер



PFM114
TLC SD-карта