

IPC-HDBW5442E-ZE-OPAT

Купольная IP-видеокамера



Обзор серии

В IP-видеокамерах серии Dahua DHOP реализована открытая платформа приложений, позволяющая загружать и устанавливать приложения сторонних разработчиков. Она предоставляет конечным пользователям нужные им решения для оптимизации их систем безопасности или инфраструктуры IoT. Такая архитектура также гарантирует исключительную гибкость применения, поскольку пользователи всегда могут удалить существующие приложения и загрузить новые решения.

Функции

DHOP (открытая аппаратная платформа Dahua)

Благодаря открытой архитектуре интегрированного оборудования упрощается разработка и обновление программного обеспечения для видеокамер этой серии. DHOP поддерживает разнообразную экосистему, пользователям доступны различные приложения, что позволяет выбрать наиболее подходящее решение. Другие приложения для DHOP доступны здесь: <https://depp.dahuasecurity.com/OpenPlatform>.

Оптимизированные кодеки

Благодаря усовершенствованному алгоритму управления скоростью передачи данных с автоматической адаптацией к сцене технология интеллектуального кодирования Dahua обеспечивает более эффективное сжатие, чем стандарты H.265 и H.264, и высокое качество видео, а также снижает стоимость расходов на хранение и передачу.

Широкий динамический диапазон

IP-видеокамера Dahua благодаря улучшенной технологии расширения динамического диапазона (WDR) четко передает детали изображения при наличии сильного перепада освещенности. Яркие и темные участки изображения получаются четкими даже при наличии очень ярких источников освещения или фоновой засветке.

ePoE

Технология ePoE от Dahua обеспечивает новый способ подачи питания и передачи данных на большие расстояния между IP-видеокамерой и сетевым коммутатором. Она позволяет более гибко проектировать систему видеонаблюдения, повышает надежность и экономит затраты на монтажные работы и подключение. Технология ePoE применяется в полностью сетевых системах видеонаблюдения, где сигнал по кабелю CAT6 может передаваться на расстояние до 300 м при 100 Мбит/с и до 800 м при 10 Мбит/с.

- 4 Мп, КМОП-матрица 1/1.8", высокая чувствительность, высокое разрешение

- Максимальный видеопоток 4 Мп (2688×1520) @ 25 к/с

- H.265, высокая степень сжатия

- Максимальная дальность ИК-подсветки 50 м

- RoI, H.265+, H.264+, гибкая настройка сжатия под различные требования к передаче и хранению данных

- Поворот изображения, WDR, 3D DNR, HLC, BLC, водяные знаки, гибкость применения для различных сценариев

- Обнаружение аномалий (движение, закрытие объектива, изменение сцены, звук, отсутствие, заполнение или ошибка SD-карты; сбой сети, конфликт IP-адресов, несанкционированный доступ; изменение напряжения)

- 1 тревожный вход, 1 тревожный выход, 1 аудиовход, 1 аудиовыход, MicroSD до 256 Гбайт

- Питание 12 В (DC), 24 В (AC), PoE, ePoE (передача на большие расстояния, простота монтажа для различных сценариев)

- Класс защиты IP67, IK10



Кибербезопасность

IP-видеокамеры Dahua поддерживают ряд ключевых технологий кибербезопасности, такие как безопасные аутентификация и авторизация, контроль доступа, доверенная защита, шифрование данных при передаче и хранении, что значительно повышает уровень безопасности данных и информационной защищенности устройств и предотвращает их заражение вредоносными программами.

Защита (IP67, IK10, широкий диапазон напряжений)

IP67: Видеокамера прошла серию строгих испытаний на стойкость к воздействию влаги и пыли и способна работать 30 минут при погружении в воду на глубину 1 м.

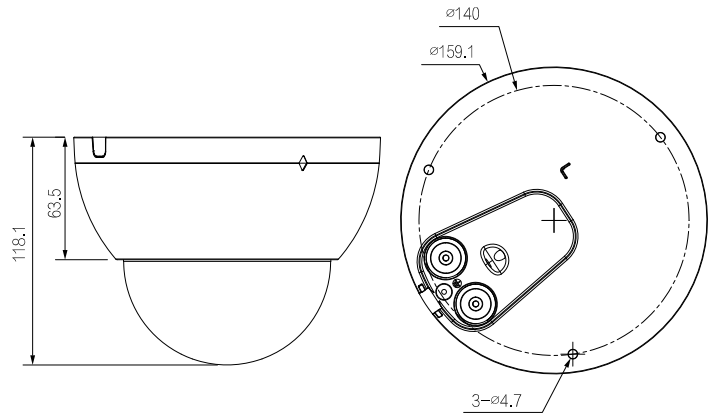
IK10: Корпус видеокамеры выдерживает более 5 ударов груза массой 5 кг, падающего с высоты 40 см (энергия удара 20 Дж).

Широкий диапазон напряжений: Для входного напряжения видеокамеры допускается отклонение $\pm 30\%$, благодаря чему она хорошо подходит для уличного применения с нестабильными условиями электропитания.

Технические характеристики					Зоны интереса (RoI)	
Камера					Есть (4 зоны)	
Матрица	1/1.8" КМОП, 4 Мп				Функция "антитуман"	
Эффективные пиксели (ГхВ)	2688x1520				Есть	
ПЗУ	1 Гбайт				Поворот изображения	
ОЗУ	128 Мбайт				90°, 180°, 270° (90° и 270° при разрешении 4М или ниже)	
Развертка	Прогрессивная				Зеркалирование	
Электронный затвор	Авто, вручную (1/3 с ~ 1/100000 с)				Есть	
Чувствительность	0.003 лк (цвет, F1.8, 30 IRE) 0.0003 лк (ч/б, F1.8, 30 IRE) 0 лк (ИК-подсветка)				Приватные зоны	
Сигнал / шум	>56 дБ				Есть (8 зон)	
Дальность подсветки	≤50 м				Аудио	
Управление подсветкой	Авто, вручную				Сжатие аудио	
Модуль подсветки	3 ИК-диода				G.711a, G.711mu, G.726, G.723, PCM	
Настройка по осям	Поворот: 0° ~ 355° Наклон: 0° ~ 75° Вращение: 0° ~ 355°				Сигнализация	
Объектив					Тревожные события	
Тип	Моторизованный вариофокальный				Отсутствие SD-карты, заполнение SD-карты, ошибка SD-карты, сбой сети, конфликт IP-адресов, несанкционированный доступ, обнаружение движения, закрытие объектива, изменение сцены, тревога аудиодетектора, изменение напряжения, внешняя тревога, ошибка безопасности	
Тип крепления	Встроенный (M14)				Сеть	
Фокусное расстояние	2.7 мм ~ 12 мм				Ethernet	
Диафрагма	F1.8				RJ-45 (10 Мбит/с, 100 Мбит/с)	
Поле зрения	Горизонталь: 113° ~ 46° Вертикаль: 61° ~ 26° Диагональ: 134° ~ 53°				Протоколы	
Управление диафрагмой	Авто				ARP, DDNS, DHCP, DNS, FTP, HTTP, ICMP, IGMP, IPv4, IPv6, Multicast, NFS, NTP, PPPoE, QoS, RTP, RTMP, RTP, RTSP, SAMBA, SFTP, SMTP, SNMP, TCP, UDP, UPnP	
Минимальная дистанция фокусировки	1.2 м				Безопасность	
Дистанция О.Н.Р.И. (DOR)	Обнаружение	Наблюдение	Распознавание	Идентификация	Шифрование видео, шифрование прошивки, шифрование конфигурации, дайджест-аутентификация, WSSE, блокировка учетной записи, журналы безопасности, фильтрация IP-адресов и MAC-адресов, генерация и импорт сертификатов X.509, системный журнал, HTTPS, 802.1X, доверенная загрузка, доверенное выполнение, доверенное обновление	
	Для фокусного расстояния 2.7 мм					
	57.3 м	22.9 м	11.4 м	5.7 м	Совместимость	
	Для фокусного расстояния 12 мм				ONVIF (S, G, T), CGI, P2P, Milestone, DHOP SDK	
130.7 м	52.3 м	26.1 м	13 м	SDK и API		
					Есть	
					Адаптация к сцене	
					Есть	
					Максимальное число подключений	
					20 (суммарный поток 72 Мбит/с)	
					Периферийное хранение	
					FTP, SFTP, MicroSD (≤256 Гбайт), NAS	
					Веб-клиенты	
					Internet Explorer 8, 9, 11, Google Chrome, Firefox	
					Клиенты	
					Smart PSS, DSS	
					Сертификация	
					Сертификаты	
					EN62368-1 (низковольтное оборудование ЕС) Directive 2014/30/EU (ЭМС ЕС) 47 CFR FCC Part 15 Subpart B (ЭМС FCC)	
					Интерфейсы	
					Аудиовходы	
					1 RCA	
					Аудиовыходы	
					1 RCA	
					Тревожные входы	
					1 (3 В ~ 5 В (DC), 5 мА)	
					Тревожные выходы	
					1 (12 В (DC), 300 мА)	
					Электропитание	
					Питание	
					12 В (DC), 24 В (AC), PoE (802.3af)	
					Потребляемая мощность	
					Базовая: 4.9 Вт (12 В), 5.1 Вт (24 В), 5.2 Вт (PoE) Максимальная (все видеопотоки, ИК-подсветка, фокусировка): 12.4 Вт (12 В), 11.9 Вт (24 В), 11.6 Вт (PoE)	
					Условия эксплуатации	
					Рабочая температура	
					-30°C ~ +60°C	
					Рабочая влажность	
					≤95%	
					Температура хранения	
					-30°C ~ +60°C	
					Защита	
					IP67, IK10	
					Физические параметры	
					Материал корпуса	
					Металл	
					Размеры	
					∅ 159 мм × 117.9 мм	
					Масса	
					Нетто: 0.95 кг Брутто: 1.2 кг	
					Открытая платформа DHOP	
					Вычислительная мощность	
					1 терафлопс (дополнительные вычислительные ресурсы для повышения производительности)	
					Флеш-память	
					58 Мбайт	
					Системная память	
					380 Мбайт	
Видео						
Сжатие видео	H.265, H.264 (Base, Main, High), MJPEG (на дополнительном потоке)					
Оптимизированные кодеки	H.265+, H.264+					
Частота кадров	Основной поток: 2688x1520 @ 1 к/с ~ 25 к/с Дополнительный поток 1: 704x576 @ 1 к/с ~ 25 к/с Дополнительный поток 2: 1920x1080 @ 1 к/с ~ 25 к/с *Приведенные значения для каждого видеопотока являются максимальными; при одновременной передаче нескольких видеопотоков их частота кадров будет уменьшаться в зависимости от доступных вычислительных ресурсов.					
Количество потоков	3					
Форматы кадра	4М (2688x1520, 2560x1440), 3М (2304x1296), 1080p (1920x1080), 720p (1280x720), D1 (704x576), VGA (640x480), CIF (352x288)					
Контроль видеопотока	CBR, VBR					
Размер видеопотока	H.264: 3 Кбит/с ~ 20480 Кбит/с H.265: 3 Кбит/с ~ 20480 Кбит/с					
Режим "день/ночь"	Переключение ИК-фильтра (авто, вручную)					
Компенсация фоновой засветки	BLC, HLC					
Широкий динамический диапазон	WDR (120 дБ)					
Баланс белого	Авто, естественный, уличное освещение, уличный, вручную, зональный					
Усиление сигнала	Авто, вручную					
Шумоподавление	3D DNR					
Обнаружение движения	Есть (4 зоны)					

Мультимедийная память	256 Мбайт
Партнеры	AI.Tech, ACIC, Grekkom, Kobi, Retailflux, Siteeye, TechnoAware... (https://depp.dahuasecurity.com/OpenPlatform)

Размеры, мм



Информация для заказа		
Тип	Артикул	Описание
IP-видеокамера	DH-IPC-HDBW5442EP-ZE-OPAT	Купольная IP-видеокамера DHOP с разрешением 4 Мп, моторизованным вариофокальным объективом с фокусным расстоянием 2.7 мм ~ 12 мм и ИК-подсветкой
	PFA138	Монтажная коробка
Аксессуары	PFB211W	Крепление на стену
	PFB300C	Крепление на потолок
	PFA152-E	Крепление на столб
	PFA101	Адаптер купольной видеокамеры под крепление на потолок
	PFB201C	Крепление в потолок

Аксессуары (опционально)



PFA138
Монтажная коробка



PFB211W
Крепление на стену



PFB300C
Крепление на потолок



PFA152-E
Крепление на столб



PFA101
Адаптер купольной видеокамеры под крепление на потолок



PFB201C
Крепление в потолок

Монтаж на потолок	Монтаж на коробку	Монтаж на потолок
Монтаж в потолок	Монтаж на стену	Монтаж на столб